

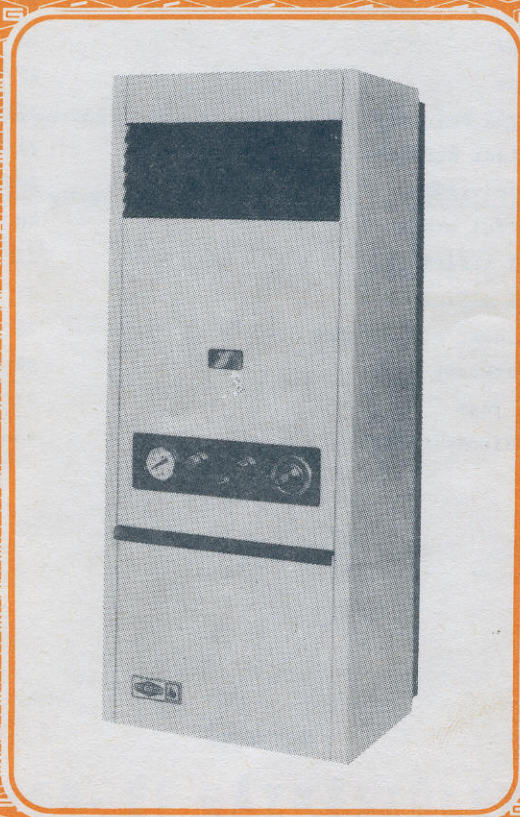
KOMBIFÉG K 18. E. 2.

elektronikus vezérlésű, gázüzemű, szivattyús, kombinált

fűtő- és vízmelegítő készülék

városi- és földgázhoz

Használati útmutató



FEGYVER- ÉS GÁZKÉSZÜLÉKGYÁR

1095 Budapest, IX., Soroksári út 158.

TARTALOMJEGYZÉK

Kedves Vásárlónk	4 oldal
A készülék tartozékai	4
Jótállási feltételek	5
Bevezető	8
Működési leírás	9
Fűtési adatok	10
Működési leírás	12
Üzembehelyezés	15
Kezelési útmutató	20
Begyűjtás	20
Üzemeltetés	20
Kikapcsolás	22
Üzemen kívül helyezés	23
Karbantartási útmutató	24
Fontos tudnivalók	25
Karbantartási napló	26
Biztonsági előírások	27
Tűzvédelmi előírások	27
Szervízhálózat címjegyzéke	28
Jogi nyilatkozat	39
Jótállási jegy	41
Minőségi bizonyítvány	43

KOMBIFÉG K 18 E. 2

elektronikus vezérlésű, gázüzemű, szivattyús, kombinált

fűtő- és vízmelegítő készülék

városi- és földgázhoz

Gyártási száma: _____

Gyártási év: _____

Gyártja:

FEGYVER- ÉS GÁZKÉSZÜLÉKGYÁR

1095 Budapest, Soroksári út 158. Telefon: 477-920. Telex: 22-4213

KEDVES VÁSÁRLÓNK

Az elektronika térhódítása egyre újabb területekre történő behatolása napjaink jelensége. Ezt használták fel a FEGYVER- ÉS GÁZKÉSZÜLÉKGYÁR szakemberei a K 18 E.2 típusú kombinált fűtő és vízmelegítő készülék vezérlési rendszerében.

A KOMBIFÉG gázkészülék Magyarországon eddig még nem gyártott típus, mely a központifűtő és használati melegvizet is szolgáltató egységeket egy készüléken belül, szabadalmaztatott elektronikus vezérléssel szabályozza.

Fűtéskor az automatikus hőmérséklet szabályozás egyrészt a szoba hőmérsékletéről (helyiség hőmérséklet szabályozóval), másrészt az előre menő víz hőmérsékletéről történik.

Az elektronikus hőmérséklet szabályozóba épített kapcsolóval éjszakára a hőmérséklet ~ 4 K -val csökkenthető, ez kb. 4-5 % energiamegtakarítást jelent.

Vízmelegítéskor a vezérlő automatika a kifolyó víz hőmérsékletét a beállítás szerinti hőfokon tartja.

A készülék élettartamát a GRUNDFOS szivattyú utókeringetésével a szabályozó automatika jelentősen növeli.

A készülék tartalmazza a zárt fűtési rendszerhez szükséges tágulási tartályt, lefúvató szelepet és nyomásmérőt.

A készülék használatbavétele előtt kérjük gondosan olvassa el a Használati Utasítás-T!

TARTOZÉKOK

A KOMBIFÉG K 18 E.2 típusú készülék tartozékai:

Helyiség hőmérséklet szabályozó	1 db
Facsavar	4 db
Műanyag tipli	4 db

JÓTÁLLÁSI FELTÉTELEK

Köszönjük, hogy készülékünk megvásárlása mellett döntött.

Készüléke rendeltetésszerű használatához fűződő igénye maradéktalan érvényesítése végett az alábbiakról tájékoztatjuk:

K. 18 E.2 típusú készülékre vállalatunk 24 hónapos jótállási időt vállal. A jótállás kezdő időpontja amennyiben azt vállalatunk vagy az általa megbízottak helyezik üzembe, az üzembehelyezéstől számított 24 hónap. Amennyiben az üzembehelyezést nem megbízottaink végzik, úgy a jótállás kezdő időpontja a vásárlás napja. Kérjük ezért szíveskedjen minden esetben kérni, hogy vásárlását és annak napját az eladó szerv a jótállási jegyen bélyegzővel igazolja.

A jótállási időn belül Önt megilleti a meghibásodott készülék díjmentes kijavítása, ha ez nem lehetséges, vagy az alábbiakban meghatározott esetekben, kicserélése, illetve a készülék vételárának visszatérítése.

-Nem tekinthető hibának a jótállás szempontjából, ha a meghibásodás rendeltetésellenes használat, szakszerűtlen kezelés, erőszakos külső behatás, vagy elemi kár következménye.

-A javítást fűtési igényben a hiba bejelentésétől számított 48 órán belül el kell végeznie a szervizhálózatunknak.

-Amennyiben a javítást a helyszínen nem lehet elvégezni, a szerviz a készüléket díjmentesen elszállítja és gondoskodik a visszallításról is.

-Ha a javítás előreláthatóan több időt vesz igénybe mint 15 nap, a javítás idejére az Ön részére kölcsön készüléket biztosítunk.

-A jótállási idő meghosszabbodik a hiba közlésétől kezdődően azzal a idővel, amely alatt Ön - a hiba miatt - nem használhatta rendeltetészerűen a készüléket.

A hiba közlését egyébként szervizhálózatunk rövid úton is (telefon, telex, távirat) elfogadja.

Az Ön kérésére a készüléket ki kell cserélni:

-ha az nem javítható, vagy javítás után sem vált rendeltetésszerű használatra alkalmassá,

-a jótállás kezdetétől számított 3 napon belül meghibásodott,

-a készülék fő alkatrészeinek valamelyikét már öt esetben javították és ismét meghibásodott,

-a javítása a bejelentésétől számított 60 napnál, vagy ha az Ön részére kölcsönkészüléket nem biztosítottunk, 30 napnál hosszabb időt vesz igénybe.

A cserére jogosító igazolást a javítást végző szerviz adja ki. A cserébe adott készülékre a csere időpontjától számítva új jótállást biztosítunk. Ha a cserére nincs lehetőség, az Ön választása szerint - a termék visszaszolgáltatása fejében a vételárat megtérítjük vagy a vételár különbözet elszámolásával más típusú készüléket adunk.

A rendeltetésellenes használat elkerülése céljából a készülékhez "Használati utasítást" mellékelünk. Az abban foglaltakat kérjük saját érdekében tartsa be. A rendeltetésellenes használat, szakszerűtlen kezelés miatt bekövetkezett hibák esetén a készülékért jótállást nem vállalunk.

Ha a bekövetkezett hiba jellegével, természetével kapcsolatban vita keletkezne és amennyiben az igényt a garanciális szervizszolgálat nem rendezné, úgy a Kereskedelmi Minőségellenőrző Intézet állásfoglalása az irányadó. Vita esetén Ön a bíróság előtt kérheti igénye rendezését.

Felhívjuk figyelmét, hogy a jótállási jegyen a szervizszolgálatnak javítás esetén fel kell tüntetnie:

- a hiba bejelentésének időpontját
- a hiba megszüntetésének időpontját
- a bejelentett hibát
- az elhárított hiba leírását
- a jótállás új határidejét
- munkaszámot
- szerviz számát
- a szerviz hivatalos pecsétjét.

Az Ön kívánságára a szervizszolgálatnak fel kell tüntetnie a jótállási jegyhez tartozó "CSERÉRE JOGOSÍTÓ IGAZOLÁS" -on azt a körülményt, hogy

- a készülék nem javítható
- a hiba bejelentésétől számított 60 napon belül a javítás nem készült el
- a javítást a hiba bejelentésétől számított 30 napon belül nem végezték el, és kölcsön készüléket nem adtak
- a készüléket 5 esetben javították és a 6. meghibásodás is bekövetkezett.

Jótállás, javítási munkát csak a jótállási jegy alapján és egy számított szelvény bevonása ellenében, kizárólag a feltüntetett javító szolgálatok végezhetnek.

Az Ön jogait és kötelezettségeit, valamint a gyártó vállalatot terhelő kötelezettségeket a 4/1969. (III.30.) BkM-KGM-Kip.M.KkM-NIM számú és az azt módosító rendelkezések szabályozzák.

Elvesztett jótállási jegyet csak az eladás napjának hitelt érdemlő igazolása, pl. dátummal és bélyegzővel ellátott számla esetén pótolunk.

A készülék fő alkatrészeinek cseréje esetén az alábbi garanciát vállaljuk:

Alkatrész ára	Jótállási időtartama
500,- Ft alatt	3 hónap
500,- 5000,- Ft között	6 hónap
5 000,- Ft felett	12 hónap

A készülék fő alkatrészeinek (kazán, kombinált szelep, égő, szivattyú) garanciális időn belül történő meghibásodása esetén a jótállás időtartama a csere időpontjától újból kezdődik és független a készülék jótállási idejétől.

A víz- és gáznyomás esetleges elégtelenségéből, valamint a szennyezettségéből adódó meghibásodás nem minősíthető a készülék hibájának.

A jótállási javítást a szerviz csak a Jótállási jegy egyidejű bemutatásával végzi.

A szerelő kihívásának költségét, ha a jótállási kötelezettség már nem áll fenn, a vásárló fizeti meg.

A jótállási jegyen a vásárló által történt bármilyen szabálytalan javítás, törlés vagy átírás, valótlan adatok bejegyzése a Jótállási jegy érvénytelenségét vonja maga után.

AZ ELADÓTÓL KÖVETELJE MEG A VÁSÁRLÁS NAPJÁNAK FELTÜNTETÉSÉT AZ ELADÓSZERV RÉSZÉRE ELŐÍRT ROVATBAN ÉS A JÓTÁLLÁSI SZELVÉNYEKEN!

BEVEZETŐ

A K 18E.2 típusú, elektronikus vezérlésű kombinált fűtő-és vízmelegítő készülék lakások, családi házak, irodák, üzletek fűtésére és használati melegvíz ellátására szolgáló berendezés. Városi és földgázzal üzemeltethető kivitelben készül.

A készülék egymagában elégíti ki a fűtési és használati melegvíz igényt, aminek ellátására eddig két készüléket kellett beépíteni.

A készülék működése teljesen automatikus, a beépített elektronikus vezérlőegység és a készülék zárt fűtési rendszerű kialakítása gazdaságos, finom szabályozást és hosszú élettartamot biztosít.

A beépített szivattyú teljesítménye lehetővé teszi a vékonycsöves fűtési hálózat kiépítését.

KOMBIFÉG K 18 E.2 típusú készülék üzemeltethető nyári üzemmódban, (csak vízmelegítés) téli üzemmódban (fűtés, vízmelegítés).

A készülék a helyiség hővesztéségi viszonyaitól függően 2-4 szobás családi ház, illetve 300-400 légméter gazdaságos fűtésére alkalmas; vízmelegítőként 9 liter vizet melegít fel percenként.

MŰSZAKI ADATOK

Névleges hőteljesítmény	18,6 kW
Névleges hőterhelés	22,4 kW
Hatásfok névleges terhelésen	83 %

Gázfogyasztás névleges terhelésen:

- városi gáz / H_a	=18800 kJ/ m ³ , T=15°C, p=101,3 kPa/4,30 m ³ /h
- földgáz / H_a	=36000 kJ/ m ³ , T=15°C, p=101,3 kPa/2,24 m ³ /h

Csatlakozási gáznyomás: városi gáz	85 daPa
földgáz	250 daPa

ÉGÉSBIZTÓSÍTÓ NYITÁSI IDEJE:	30 másodperc
ZÁRÁSI IDEJE:	30 másodperc

Méreték: magasság	1050 mm
szélesség	420 mm
mélység	350 mm
Súly: kb	45 kg

Gázcsatlakozás:	C 1 "
Fűtővíz csatlakozás:	C3/4"
Használati melegvíz csatlakozás:	C 1/2"
Füstcsőcsatlakozás:	Ø 130 mm

Szivattyú hajtómotor teljesítményfelvétele:	130 W
Tápegység teljesítményfelvétele:	20 W
Feszültség frekvencia:	220 V/ ~ 50 Hz

Tágulási tartály névleges térfogata:	15 liter
feltöltési nyomás:	0,75- 0,9 bar

FÜTÉSI ADATOK:

Fűtővíz hőmérséklete:	max 90 °C
Névleges vízszállítási ΔT 20 K :	0,8 m ³ /h
Hatásos nyomáskülönbség fűtőhálózat részére min.:	2300 daPa
Elektronikus előremenő vízhőmérsékletszabályozó:	
- kikapcsolási hőmérséklet	90 vagy 75 °C
- határolási hőmérséklet	95 °C
Hőmérséklet-határoló/mechanikus/	
- kikapcsolási hőmérséklet:	95 ± 3 °C
- visszakapcsolási hőmérséklet:	75 ± 5 °C
Helyiség-hőmérsékletszabályozó:	
- hőmérséklet tartomány	6 - 30 °C
- visszakapcsolási hőmérséklet különbség	~ 0,4 K
- nappali-éjszakai kapcsolóval csökkenthető hőmérséklet	~ 4 K
<u>Használati melegvíz adatok:</u>	
Vízmennyiség ΔT 30 K-nél:	~ 9 liter/perc
Maximális vízhőmérséklet:	62 °C / 1,8 liter/perc/
Minimális vízhőmérséklet:	38 °C / 9 liter/perc/
Maximális üzemi nyomás:	
- HMV kör	7 bar
- fűtőkör	3 bar
- biztonsági lefúvató szelep	2,5 bar

MŰKÖDÉSI LEÍRÁS

A K 18E.2 típusú készülékben a gáz egy kézi működtetésű gázszelepen és kombinált gázarmatúrán keresztül jut el a főégőbe. A kombinált gázarmatúra tartalmazza az indítógombot, égésbiztosító szelepet, vízáramlásbiztosító szelepet és a gázmennyiség szabályozót.

Az indítógomb benyomásakor az égésbiztosító szelep kinyit és a reteszelő szelep zár; a gyújtóégő felé a gáz áramlása szabaddá válik. A főégőhöz vezető út ebben az állapotban zárva van /kettős szelep/.

A meggyújtott gyújtóégő /az égésbiztosító mágnes szelep értékelőjét/a hőelemet felmelegíti, a kialakuló termoelektromos áram a tekercsben mágneses erőt gerjeszt. Ez az erő, az indítógomb benyomásával a tekercs vasmagjához felfektetett fegyverzetet rugó ellenében fogva tartja. Ennek hatására a gomb elengedésekor az égésbiztosító szelep nyitva marad, a reteszelő szelep nyit és a gáz a vízáramlásbiztosító szelepig juthat. Ha ez a szelep is nyitva van, a gáz a mennyiség szabályozón keresztül a főégőbe jut és ott a gyújtólángtól meggyúllad. Amennyiben a gyújtóláng bármilyen oknál fogva kialszik és a hőelemen belül a mágneses gerjesztés megszűnik, a fegyverzet elenged és a biztonsági szelep lezár. Ezzel a főégőn és a gyújtóégőn át elégetlen gáz áramlása kizárt. Újraindítani csak 1 perces kivárás után, személyi beavatkozással lehet!

Az égőn elégetett gáz hőenergiáját a szivattyú által keringetett víz, a lamellás hőcserélőn áthaladva felveszi és a készülékhez kapcsolt radiátorokon vagy hőcserélőn keresztül a használati melegvíznek leadja. Az égő univerzális légelőkeveréses rendszerű, fúvókacserével más gázfajtára állítható.

A hálózati gáznyomás-ingadozás káros hatása ellen a gázmennyiség szabályozó nyújt védelmet.

Az áramló víz hatására a kazánon fellépő nyomáskülönbség membrános rendszerű, mechanikus vízáramlásbiztosító szelepet működtet. Amikor a nyomáskülönbség illetve a vízmennyiség egy adott értéket meghalad, a szelep rugó ellenében kinyit, a gáz útját szabaddá teszi a főégő felé.

Fűtéskor az automatikus fűtés-hőmérséklet szabályozás egyrészt a szoba hőmérsékletéről / helyiség hőmérséklet szabályozó /, másrészt az előre menő víz hőmérsékletéről történik a szabályozó elektronika által.

Ha a szobahőmérséklet a helyiség-hőmérséklet szabályozón beállított hőmérsékletet eléri, a vezérlő elektronika a szivattyú fordulatszámát oly mértékben csökkenti, hogy az ekkor szállított vízáram kevés a szelep nyitvatartásához, így a szelep lezár és a főégő kialszik.

Ez a csökkentett fordulatszámú üzem 15-30 másodpercig tart, ami elegendő ahhoz, hogy a kazánon átáramló visszatérő víz a kazánban felhalmozódott hőt elszállítja, így megszünteti az utánmelegedést és ezzel is csökkenti a kazán igénybevételét.

A helyiség hőmérséklet $\sim 0,4$ K-es csökkentésekor a helyiség hőmérséklet-szabályozó ismét beindítja teljes fordulatszámon a szivattyút, így a főégő begyullad; amennyiben az előző égő-kialvástól számítva kéthárom perc letelt.

Használati melegvíz melegítés esetén az égő ki-bekapcsolását a vezérlő automatika végzi a melegvízben lévő hőérzékelő alapján. A kifolyó vízmennyiség függvényében,

az automatika olyan gyakorisággal kapcsolja ki és be az égőt, hogy a kifolyó víz hőmérsékletingadozása a $\pm 3,5$ K-t nem haladja meg.

Amikor a melegvíz hőmérséklete a felső értéket eléri, akkor az automatika a szivattyút alacsony fordulatszámra kapcsolja, az égő kialszik. Ez esetben a szivattyú alacsony fordulatszámon jár a főégő ismételt begyulladásig.

A fűtővíz esetleges túlmelegedésekor, $(T > 90^\circ\text{C})$ 95°C vagy ha a fűtőkör - érzékelő, illetve vezetéke rövidzárlatba, vagy szakadásba kerül, a szabályozó automatika a szivattyút féltérhelésre kapcsolja, a főégő kialszik és a műszerfalon lévő piros jelzőlámpa /13/ folyamatosan világít. Ez az állapot a hiba megszűnte után a műszerfalon lévő jobb oldali nyomógomb /10/ lenyomásával oldható fel.

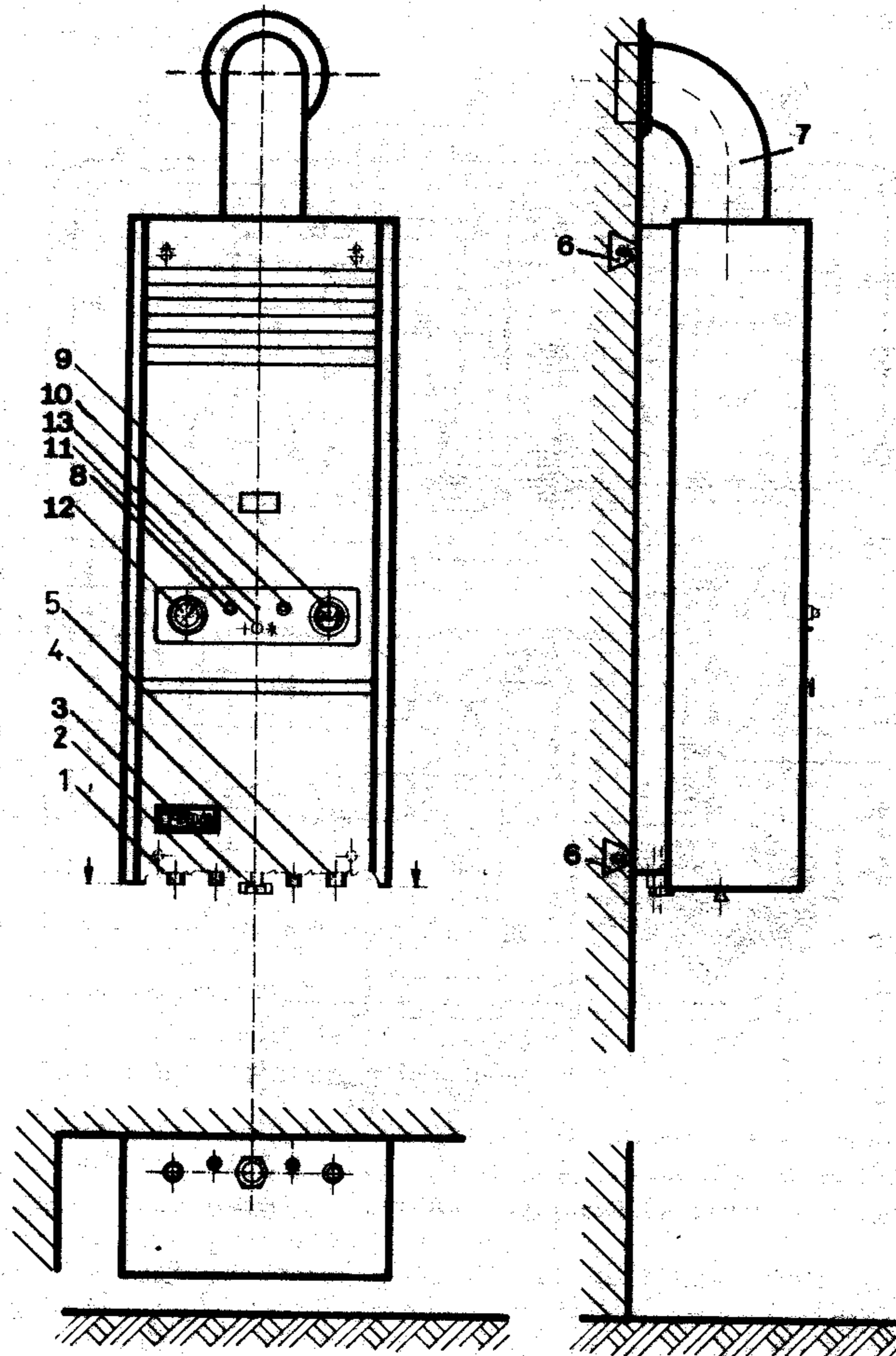
Túlfűtés ellen további biztonságot nyújt a mechanikus hőmérsékletkorlátozó, amely 95°C -nál a termó áramkör megszakításával lezárja a gáz útját.

A K 18 E. 2 típusú kombinált készülék kétféle üzemmódban /nyári és téli/ működik, amit az üzemmódkapcsolóval /11/ lehet az igényeknek megfelelően kapcsolni.

Téli üzemmódban / \star / a készülék fűt és vizet melegít, nyári üzemmódban / \star / csak vizet melegít.

Téli üzemmódban a vízmelegítő funkció élvez elsőbbséget a melegvízcsap megnyitásakor a készülék azonnal vízmelegítő üzemben működik.

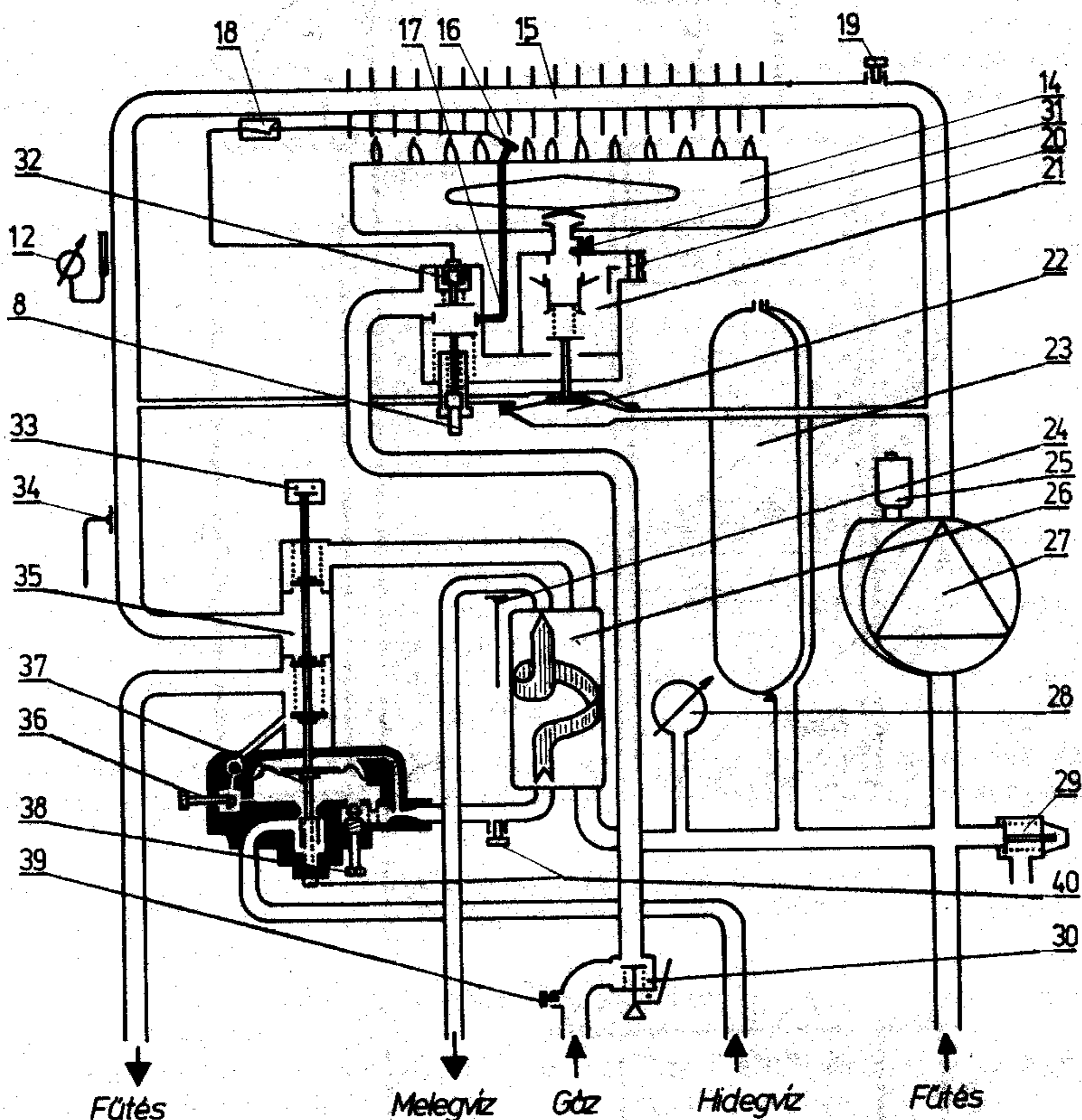
A melegvízcsap elzárása után a fűtési automatika vezérli a készüléket. A melegvíz hőmérséklete a műszerfal jobb oldalán lévő gombbal /H MV hőmérséklet beállító /9/ állítható $\sim 38-62^\circ\text{C}$ között, fokozatmentesen.



1. Előremenő fűtővíz
2. Használati melegvíz
3. Gázcsatlakozás
4. Hidegvíz
5. Visszatérő fűtővíz
6. Felerősítés

7. Égéstermék elvezető
8. Indítógomb
9. HMV hőmérséklet beállító
10. Nyomógomb
11. Üzem mód-kapcsoló
12. Hőmérő
13. Jelzőlámpa

A K 18 E.2 típusú KOMBIFÉG elvi működési ábra
tételjegyzéke:

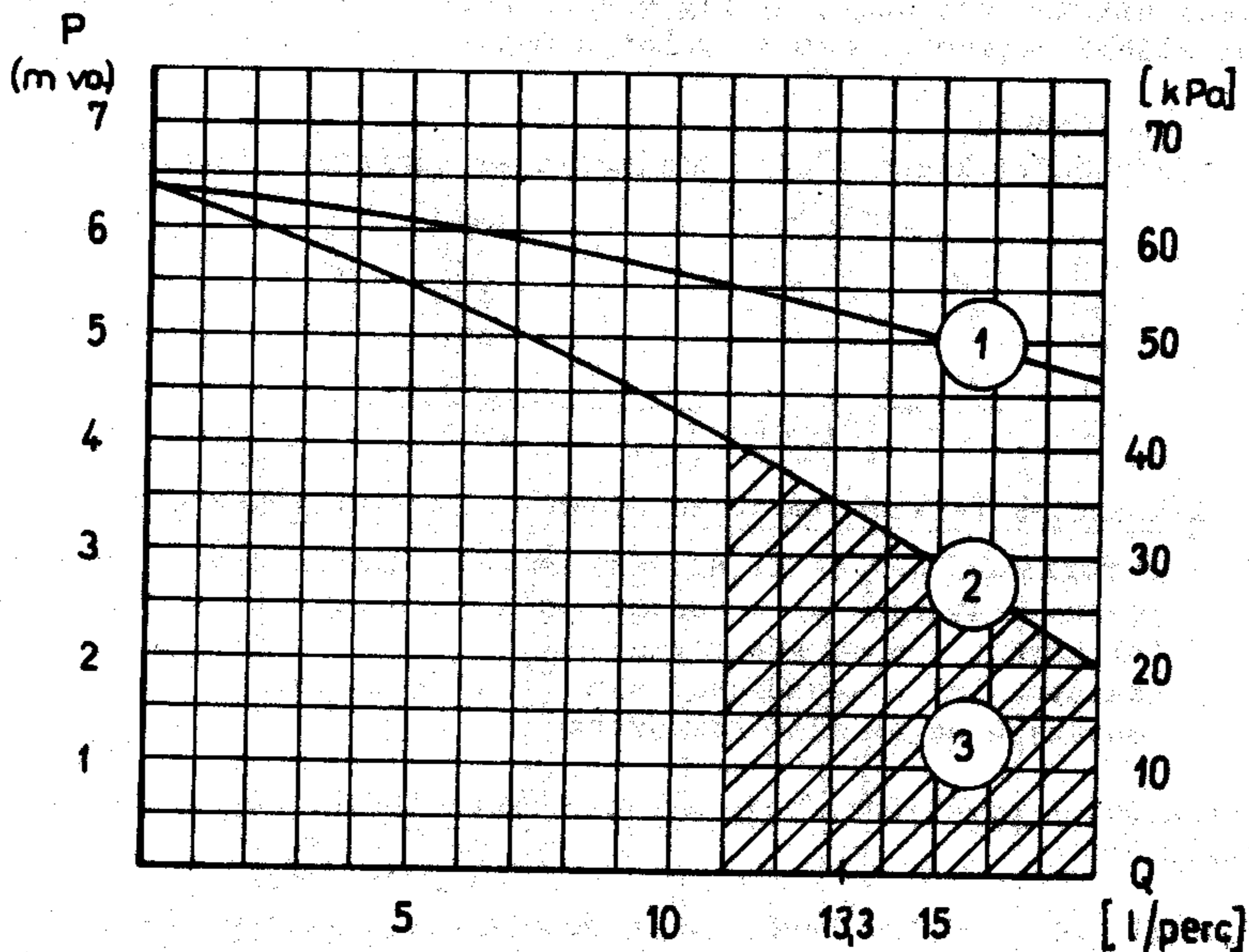


- 14. Főégő
- 15. Kazán
- 16. Termóelem
- 17. Gyújtóégő
- 18. Hőmérséklet-határoló
- 19. Légtelenítő
- 20. Gázmennyiségbeállító
- 21. Gázmennyiség-szabályozó
- 22. Vízáramlás-biztosító
- 23. Tágulási tartály
- 24. Melegvíz hőérzékelő
- 25. Légtelenítő /automatikus/
- 26. Hőcserélő
- 27. Szivattyú
- 28. Nyomásmérő

- 29. Biztonsági lefúvató szelep
- 30. Gyorsgáz-zár
- 31. Égőnyomás-mérőcsok
- 32. Termomágnes
- 12. Hőmérő
- 8. Indítógomb
- 33. Váltószelep-kapcsoló
- 34. Fűtővíz-hőérzékelő
- 35. Váltószelep
- 36. Töltőszelep
- 37. Vízmennyiség-szabályozó
- 38. Vízmennyiségbeállító
- 39. Gáznyomásmérő csok
- 40. Leeresztő csavar

Ü Z E M B E H E L Y E Z É S

A készülék felszerelése



- Q = fűtőberendezésben keringtetett vízmennyiség
p = nyomás
1 = UPS 22-60 szivattyú jelleggörbe
2 = hatásos nyomás jelleggörbe
3 = felhasználási tartomány

A készülék felszerelése engedélyhez kötött és szakértelmet igényel. A helyi Gázszolgáltató Vállalattól energiafelhasználási engedélyt, a Kéményseprő vállalattól, ill. illetékes kirendeltségtől szakvéleményt kell beszerezni a kémény alkalmasságáról.

A fűtőrendszer kivitelezésére műszaki tervet kell készíteni. A műszaki terv tartalmazza a gázkivitelezési-, a fűtési- és az elektromos tervet. A gázkivitelezési terv és a kéménybekötési szakvélemény alapján a helyi Gázszolgáltató Vállalat engedélyezi a készülék felszerelését. A felszerelést és üzembehelyezést a gázszolgáltató engedélyével rendelkező gyártó-, szerelő-, szerviz vállalat, szövetkezet és kisiparos végezheti.

A fűtési rendszer tervezéséhez az ábrán látható szivattyú és a csőhálózatra megengedhető hatásos nyomás jelleggörbe ad segítséget.

A beépített UPS 22-60 szivattyú 3. fokozatában működik helyesen a készülék.

A névleges vízszállításnál rendelkezésre álló emelőmagasság lehetővé teszi vékonycsöves hálózat kiépítését.

A fűtési hálózat tervezésénél figyelembe kell venni, hogy a víztérfogat az alábbi értékeket nem haladhatja meg.

a fűtővíz középhőmérséklete /°C/	maximális víztérfogat /liter/
30	1660
40	920
50	600
60	430
70	320
80	250

A készülék felszerelését az alábbiak szerint végezzük:

- a rögzítési helyek kijelölése és elkészítése után a két felső ponton csavarjuk be a csavarokat úgy, hogy a csavarfej és a fal között 5-6 mm rés maradjon;
- akasszuk fel a készüléket erre a két csavarra;
- csavarjuk be az alsó csavarokat.

Felszereléskor figyeljünk, hogy a készülékben feszültség és sérülés ne keletkezzen.

A készülék jobb oldalán lévő biztonsági lefúvató szelep /29/ alá tölcseért kell helyezni, és azt a csatornába bekötni, hogy az esetleges túlzott nyomásnövekedés miatt leeresztett vizet, csövön keresztül a csatornába vezessük.

A fűtőrendszer előremenő és visszatérő vezetékeit AHA csappal kell ellátni, hogy szükség esetén a készülék a fűtőrendszerrel leválasztható legyen, a rendszerben lévő víz cseréje nélkül.

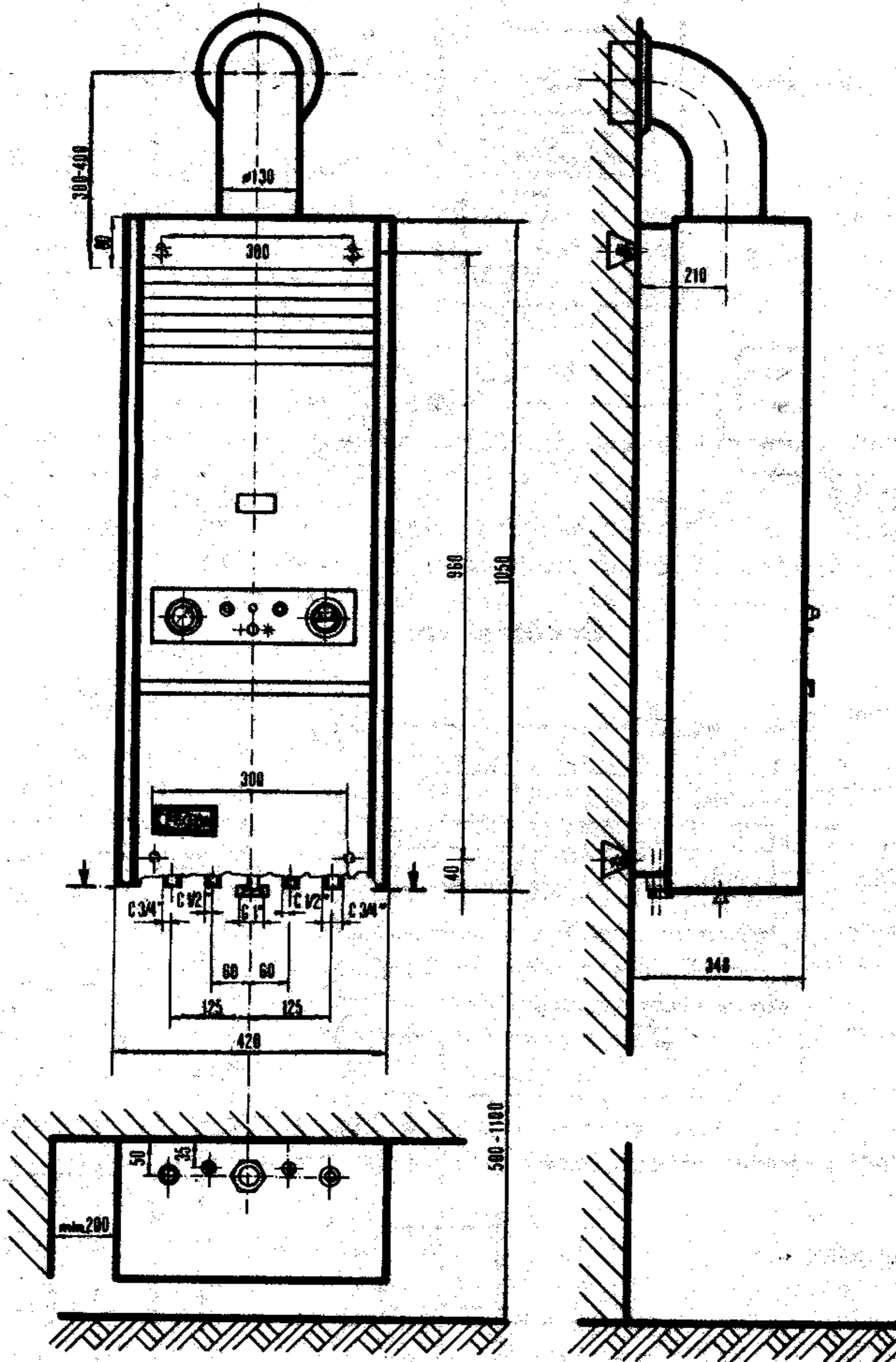
FIGYELEM!

Azokon a helyeken, ahol 7 barnál nagyobb hálózati víznyomás előfordul, víznyomáscsökkentőt kell a készülék elé beépíteni!

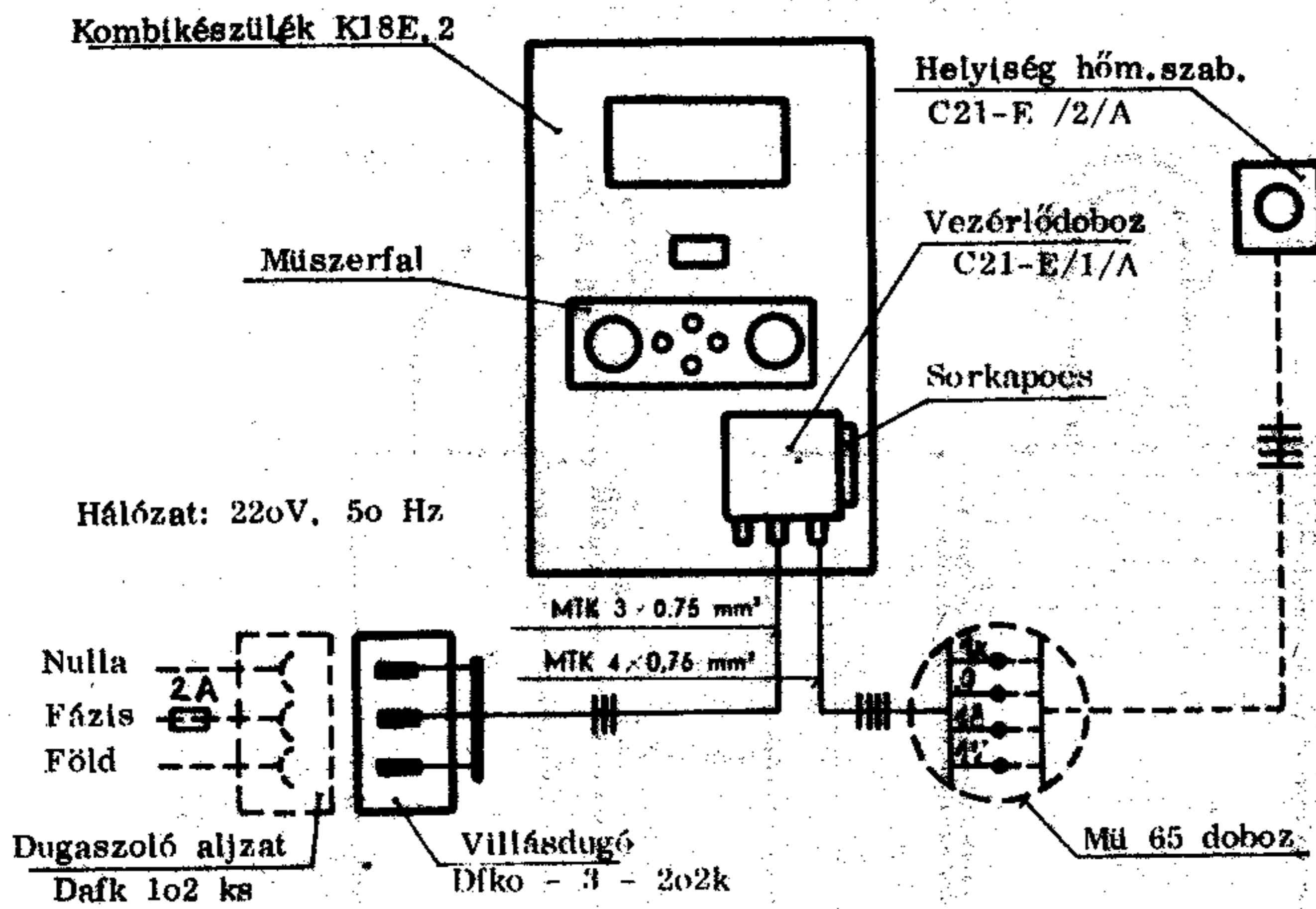
Melegvízvételre nagy ellenállású, illetve termostatikus csaptelep nem használható!

Pádlófűtés tervezése esetén a gyártmányfejlesztéssel konzultálni kell!

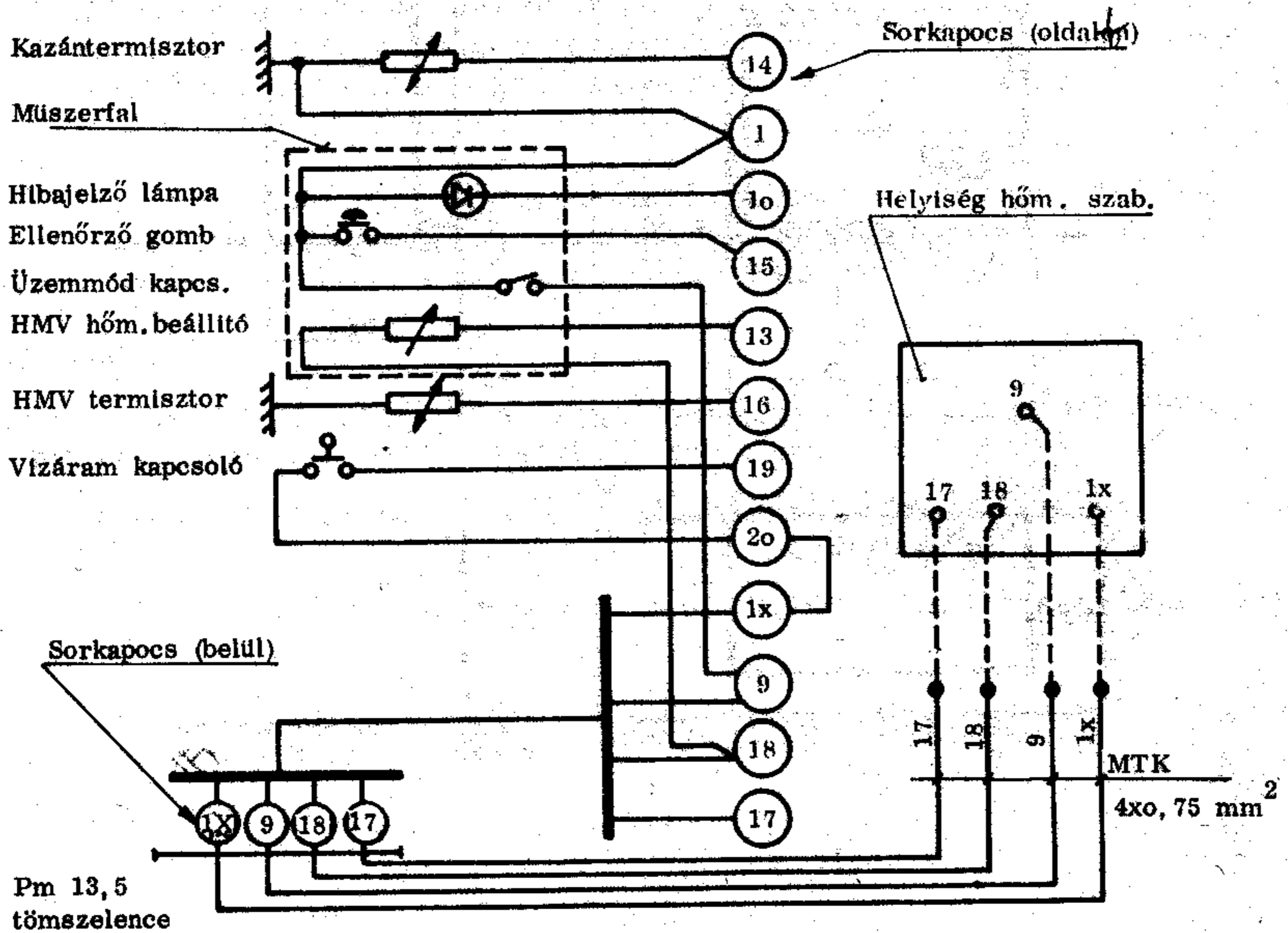
A KÉSZÜLÉK BEÉPÍTÉSI MÉRETEI



Telepítési rajz



Bekötési rajz



ELEKTROMOS SZERELÉS

A készülék elektromos hálózatra csatlakozása erre a célra kiépített dugaszolóaljzaton keresztül történik, a vezérlődobozba bekötve szállított kábel, illetve villásdugó segítségével.

Az elektromos szerelést az erősáramú szabványok, pld. MSz 1600 és MSz 172 szerint kell végezni.

A beépített főbiztosító értéke 2 A.

A készülék feszültségmentesítése /kikapcsolása/ a villásdugó kihuzásával történik.

A helyiség hőmérséklet-szabályozó felszerelése

A helyiség hőmérséklet-szabályozó bekötése a vezérlődobozba bekötve szállított négyeres kábel segítségével történik. A kábelt a Kombikészülék mellett a falba épített Mű 65-ös dobozban kell összekötni a szabályozóhoz menő /pld.MM/ fali vezetékkel.

Figyelem:

A helyiség hőmérséklet-szabályozó vezetékét az erősáramú vezetéktől elkülönítve, külön védőcsőben kell vezetni!

A lakásfűtőkészülék és a helyiség hőmérséklet-szabályozó között négyeres vezetékot kell kiépíteni. A vezetékot a helyiség hőmérséklet-szabályozóban a sorkapocson azonosan jelölt csatlakozásokkal kell összekötni.

A fűtőrendszer feltöltése

A fűtőrendszer feltöltését és üzembehelyezését csak a Kombikészülék üzemeltetésére kioktatott, vizsgázott szakember végezheti.

A töltés előtt /még nyomás nélküli fűtőkörnél/ ellenőrizni kell a tágulási tartályban lévő nitrogéngáz nyomását /0,75-0,9 bar túlnyomás/. Ha szükséges a tartályt tölteni kell az előirt nyomásig levegővel, pumpával. A tartályban lévő gáznyomás ellenőrzése mindig nyomás nélküli fűtőkör esetében lehetséges. A készüléket csak fűtési célokat szolgáló zárt /elfolyás nélküli/ fűtési rendszerhez alkalmas vízzel lehet üzemeltetni, e célból célszerű a rendszerbe vízkezelő vegyszert adagolni, a vízminőség szerint/ pld. hydogel h-140-et/.

A töltés megkezdése előtt a légtelenítő szelepeket meg kell nyitni és ellenőrizni kell, hogy az automatikus légtelenítő sapkája 1-2 fordulattal nyitva legyen.

Lassan végezzük a feltöltést. A kézi légtelenítőket zárjuk el amint habzás nélküli víz jön ki rajtuk. Az automatikus légtelenítő sapkáját nem szabad lezárni. A szivattyú légtelenítését a homloklapján lévő csavar kicsavarásával végezzük el. Szükséges, hogy a készülék légtelenítését a kazánon lévő légtelenítővel végezzük lassu töltés mellett úgy, hogy közben a készülékről ellátott melegvíz-csapot néhányszor megnyitjuk, majd elzárjuk. Ez utóbbi műveletet üzemképes állapotban is el kell végezni.

A feltöltés vége felé figyeljük a készüléken lévő nyomásmérőt; a tágulási tartályon mért nyomás elérésekor /kb. 0,9 bar/ a feltöltést fejezzük be. A további légtelenítést az üzembehelyezés során kell elvégezni.

* A helyiség hőm. szabályozót a tervező által kiválasztott helyen a falba szerelt Mű 65 mm-es fali dobozban kell csatlakoztatni és rögzíteni.

KEZELESI ÚTMUTATÓ

A készülék első üzembehelyezése

A készülék első üzembehelyezését csak a Gázszolgáltató Vállalat szakembere végezheti, akinek kötelessége meggyőződni a készülék hibátlan szereléséről, működéséről, majd a próbaüzem után a készülék kezeléséről kioktatni az üzembentartót!

Üzembehelyezés előtt a gázszelepet védő lemezt el kell távolítani. A készülék csak megfelelő légtelenítés után működik üzembiztosan.

Az üzembehelyezést követő hetekben rendszeresen ellenőrizzük a rendszer nyomását. Ha az esetleges nyomásesést nem a rendszer tömitetlensége okozza, /vízszivárgás/ akkor pótoljuk a vizet 1-1.2 bar eléréséig.

Begyújtás

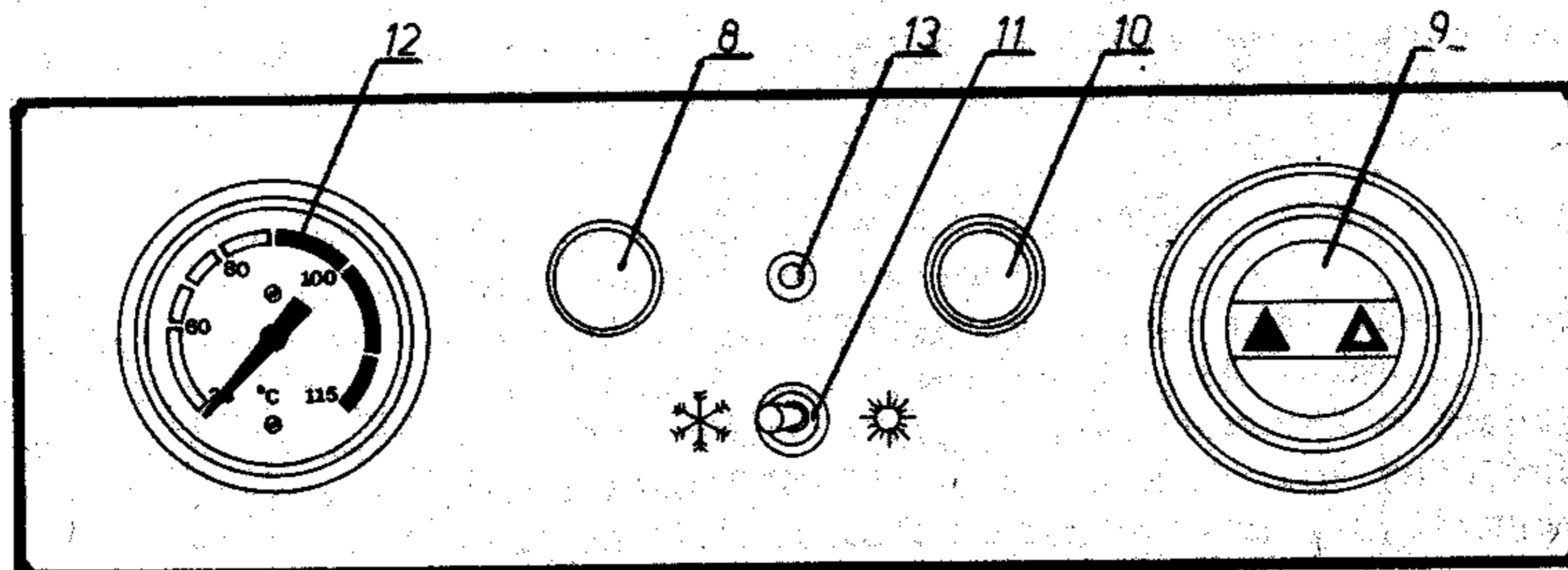
- A készüléket villásdugó bedugásával feszültség alá helyezzük.
- A készülék előtt elhelyezett gázcsapot kinyitjuk.
- A gyorsgáz-zár /39/ húzógombját ütközésig húzzuk ki.
- Az indítógombot /8/ ütközésig nyomjuk be, és tartjuk benyomva.
- Gyújtjuk meg a gyújtóégőt. /A csőben lévő levegő eltávozásáig várni kell/.
- A gyújtóégő meggyuladása után 15-30 mp múlva engedjük el az indítógombot.

A készülék üzemképes

Figyelem!

Fűtési üzemmódban a készülék feszültség alá helyezése, illetve a főégő kialvása esetén újragyújtás csak 2-3 perc várakozás után következik be, amennyiben a helyiséghőmérséklet-szabályozó is fűtést igényel /zöld lámpa ég/.

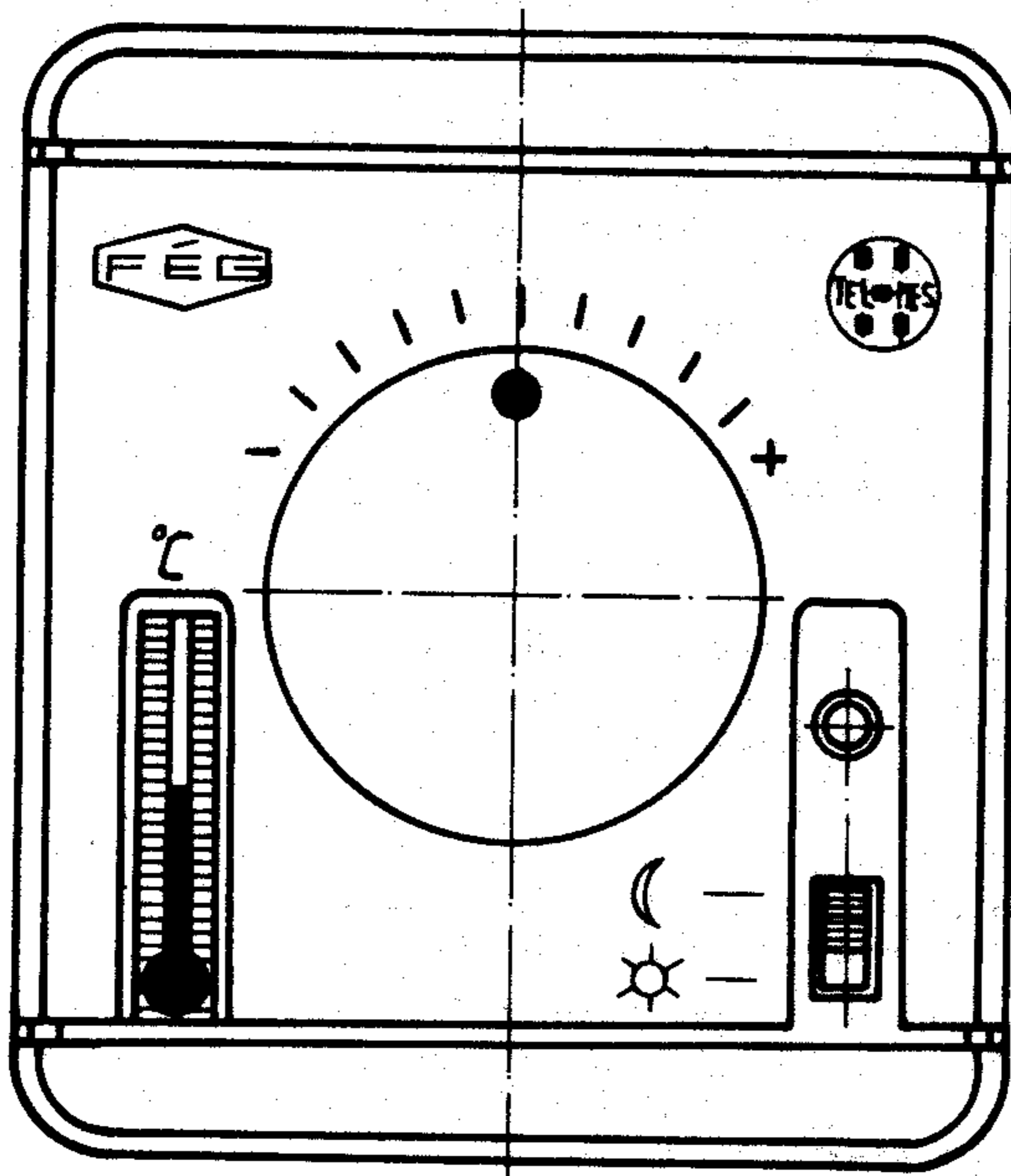
Üzemeltetés



a készüléket téli vagy nyári üzemmódban üzemeltetjük igény szerint.

Téli üzemmódban a műszerfalon lévő kapcsolót /11/ "TÉL" állásba /hópehely/ kapcsoljuk, a helyiség hőmérséklet-szabályozót a kívánt hőmérsékletre állítjuk.

A helyiség hőmérséklet-szabályozó beállító szabályozógombján lévő pont együttállása a házon lévő vastag /függőleges/ vonallal ~ 20 °C hőmérsékletet biztosít.



Helyiség hőmérséklet-szabályozó

A gomb egy osztással való elfordítása ~ 2 K hőmérsékletváltozást eredményez.

A szabályozón lévő zöld jelzőlámpa jelzi, hogy a készülék fűt/a lámpa ég/, vagy nem.

A szabályozón lévő nappali-éjszakai kapcsolóval, éjszakai /hold/állásba kapcsolásával a készülék a helyiséget ~ 4 K-nel alacsonyabb hőmérsékletre fűti.

Ezzel éjszaka, illetve napközben is távollét esetén a felesleges fűtés elkerülhető.

A helyiség hőmérséklet-szabályozó csak abban a helyiségben biztosítja a beállított hőmérsékletet, ahol felszerelték, a többi helyiségben a helyes tervezés és beállítás biztosítja a beállított hőmérsékletet.

Melegvíz igény esetén a készülékkel összekötött vízcsap megnyitásakor a váltószelep biztosítja a vízmelegítő üzemet; erre az időre a fűtés szünetel.

A felhasználandó melegvíz mennyiséget /minden esetben/ a váltószelep jobb oldali vízmennyiségbeállító /38/ gombjával lehet beállítani 1,8-12 liter /perc közé. A beállítógomb jelének felső ponton állása esetén kapjuk a 9 liter /perc vízmennyiséget /2 bar víznyomás esetén/.

A kifolyócsapot teljesen ki kell nyitni!

A kifolyócsap teljes nyitása esetén is a beállított vízmennyiség folyik át. A kifolyócsap kismérvű nyitása esetén - ha a vízmennyiség szabályozó teljesen nyitott - a váltószelep nem vált át teljesen, így a melegvíz üzeme bizonytalanná válik.

Hosszabb távollét esetén a helyiség hőmérséklet-szabályozót a legalacsonyabb hőmérsékletre /kb 6 °C/ célszerű állítani, így a lakás nem hűl ki teljesen és nagy hideg esetén a fűtőrendszer nem fagy szét.

Nyári üzemmódban az üzemkapcsolót "NYÁR" állásba /Nap/ kapcsoljuk, ezzel a fűtési funkciót kiiktatjuk. A készülék a vele összekötött vízcsap megnyitásakor kapcsol be a váltószelep által.

Kikapcsolás

- Rövid időre kikapcsolható a főégő a helyiség hőmérséklet-szabályozó alacsony hőmérsékletre történő állításával. Ebben az esetben a gyújtóláng égve marad. A beállított hőmérséklet elérésekor a készülék bekapcsol.
- Kikapcsoláskor a gyorsgáz-zárt /30/ a fal felé nyomjuk, ezáltal a szelepet lezárjuk, a gyújtóláng kialszik. Ezután a villásdugót kihúzáva feszültségmentesítjük a készüléket.
- 60 másodpercen belül /1 perc/ ne próbálkozzunk újraindítással, mivel a termoelem nem hűlt ki és még adhat akkora feszültséget az elektromágnesre, hogy újraindításnál az indítógombot benyomva nyitva marad az égésbiztosító szelep.

Sikertelen gyújtásnál, ha a gyújtóégő nem gyullad meg, elengedjük az indítógombot, az égőn nagy mennyiségű elégtelen gáz áramlik ki mindaddig /max.30 másodpercig/, míg az égésbiztosító szelep le nem zár. Ha ezen idő alatt gyújtjuk meg a lángot, akkor robbanásszerűen gyullad meg a kiömlött gáz.

EZÉRT A KÉSZÜLÉKET KIKAPCSOLÁS UTÁN 60 MÁSODPERCEN BELÜL ÜZEMBEHELYEZNI TILOS!

ÜZEMEN KÍVÜL HELYEZÉS

és a beépített

- Tartós üzemen kívül helyezéskor a készülék előtt lévő/gázcsapot el kell zárni, a ~~gázszелеп zárása és feszültségmentesítés~~ mellett. *készülék*
- Télen, ha rövidebb időre /1-2 hét/ a fűtést szüneteltetjük, célszerű a helyiség-hőmérséklet-szabályozót alacsony hőmérsékletre állítani a fagyveszély elkerülése miatt. Hosszabb üzemszünet esetén, ha fagyveszély van, a rendszert vízteleníteni kell.

A készülék fűtővizét nagyrészt a lefűvató szelepen keresztül tudjuk leengedni a kazánon lévő légtelenítő szelep egyidejű megnyitásával.

A használati vizet a váltószelep alján lévő leeresztő csavarral és a hőcserélőt a váltószeleppel összekötő csövön lévő leeresztő csavarral tudjuk leengedni /40/.

Üzemzavar

- Ha az előremenő víz hőmérséklete bármely oknál fogva túllépi a 95°C-ot, a mechanikus szabályzó zárja a termoelektromos égésbiztosító szelepét, a főégő és a gyújtóláng kialszik a vezérlő elektronika csökkentett fordulatra kapcsolja a szivattyút a műszerfalán lévő piros jelzőlámpa világít.
- Ha a termoelem hőmérséklete bármely oknál fogva lecsökken, /esetleg gáznyomás-csökkenés, gázkimaradás, stb./ a főégő kialszik.

Üzemzavar elhárítás

1. A piros lámpa világít:

- Ellenőrizzük a hőmérőn a kazánban lévő víz hőmérsékletét, ha a víz hőmérséklete alacsonyabb mint 70 °C, ~~akkor rövid időre nyomjuk meg a /10/ nyomógombot, a piros lámpának ezután el kell aludnia.~~
- ~~Ezután a "Begyújtás"-ban leírtak szerint kell üzembehelyezni a készüléket.~~
- Ha a /10/ nyomógomb megnyomása után a piros jelző lámpa továbbra is ég, ismételjük meg a műveletet.
- Ha a nyomógomb ismételt megnyomása után is tovább ég a piros jelzőlámpa, helyezzük teljesen üzemen kívül a készüléket és értesítjük az illetékes Szervíz Vállalatot.

2. A gyújtóégő nem ég:

- A "Begyújtás" -nál leírtaknak megfelelően járjunk el.
- Sikertelen begyújtási kísérlet után a készüléket helyezzük teljesen üzemen kívül és értesítsük az illetékes Szervíz Vállalatot.

KARBANTARTÁSI ÚTMUTATÓ

üzemeltető részéről:

- Fűtőkészülék rendszeres gondozása és karbantartása növeli a készülék élettartamát.
- Ajánlatos a burkolatot időnként áttörölni nedves, majd száraz ruhával, hogy a lerakódott por ne égjen rá a készülékre.
- Negyedévenként ellenőrizendő:
 - termoelem: koromlerakódástól meg kell tisztítani,
 - gyújtóégő: nincs-e elszennyezve a gyújtóégő fuvóka, elég nagy-e a gyújtóláng, biztosan meggyújtja-e a főégőt.

Köpeny levétele: a köpeny a tartócsapon való ütközésig /12 mm/ megemeljük, majd magunk felé leemeljük.

Köpeny feltétele: a köpeny felső részét kissé magunk felé döntve a helyező furatokat a tartócsapokra illesztjük, a köpeny felső nyílásait a horgokra helyezzük és a köpenyt a készülékre nyomjuk.
A köpeny 4 mm-es süllyedése és a horgok felcsapódása jelzi, hogy a köpeny a helyén van.

Évenként végeztessünk karbantartást szakképzett szerelővel.
/Tömörség ellenőrzése, égésbiztosító ellenőrzése, égőtisztítás, kazántisztítás, működés ellenőrzése, tömszelence zsirzása, ellenőrzése szükség esetén cseréje, stb./

Csavaroknál víz nem szivároghat. A vízcsöpögést utánhúzással alátét vagy alkatrész cserével meg kell szüntetni.

Az égő lángjának egyenletesen kell égni. /Sárga láng esetén hívjon szakszerelőt. / Városi gázos készülék esetében az égő alján lévő szilta szövetet puha ecsettel 3-4 havonta tisztítani kell.

2 → Kétévenként cseréltessünk tömszelencét. Ötévenként javasoljuk felülvizsgáltatni a készüléket a Gázszolgáltató szakembereivel.
Az elektronikus vezérlőegység a helyszínen csak cserével javítható!

FONTOS TUDNIVALÓK!

- A készüléket csak az kezelheti, aki oktatást kapott és kezelését ismeri.
- Bármilyen rendellenességet /hálózati feszültség és gáznyomás van, de a készülék nem működik, gázszivárgás, a víz nem melegszik eléggé, a készülék füstöl, kellemetlen szaga van/ észlelünk, a készüléket nyomban helyezzük üzemen kívül. Ezen túlmenően a lakás hálózati gázcsapját is feltétlenül zárjuk el.
- Gázszag esetén szellőztessünk ki és villanyt ne kapcsoljunk.
- Meghibásodást a helyi Gázszolgáltató Vállalatnak azonnal jelenteni kell.
- A hiba megszűnéséig a készüléket használni tilos!
- A fűtőkészülék burkolatát levenni és a készüléket javítani csak feszültségmentesítés után szabad!
- Ha a készülék önmagától kialszik, gázkimaradás történt, vagy rendellenes túlmelegedés miatt kikapcsolt a hőmérsékletarároló: gyújtsuk be újra a készüléket, ha ismételten kialszik, akkor javíttassuk ki a hibát.
- A hiba kijavítását csak erre képezített szakszerelő végezheti.
- A használati utasítás be nem tartásának következményéért a készülék felhasználója felel.

BIZTONSÁGI ELŐÍRÁSOK

Felhívjuk a figyelmét a legfontosabb műszaki előírásokra:

- A készülék alsó élének magassága a padlósínt felett 0,5-1,1 m között lehet.
- A készüléket lakószobában, vagy alvás céljára szolgáló helyiségben felszerelni tilos.
- Ha a készülék falsarokba (fülke, faliszekrény) kerül, akkor a kezelhetőséget biztosítani kell. Az oldalfalaktól minden esetben legalább 0,2 m távolságot kell tartani.
- Fülkében vagy falsarokban elhelyezett készülék esetén az ajtó és a határoló fal nem készülhet éghető anyagból.
- A Használati utasítás betartásáért az üzemeltető felelős. A Használati utasítást köteles megőrizni, a kezelő számára hozzáférhető helyen tartani. Elvesztése esetén azonnal pótolni kell.
(FÉG- MEFO)

TÜZVÉDELMI ELŐÍRÁSOK

1. Csak kifogástalan műszaki állapotban lévő gázüzemű berendezést szabad üzemeltetni.
2. Esetleges gázszivárgást csőkötéseknél, csak szappanos vízzel szabad ellenőrizni. Gázszivárgás esetén a gáz főcsapját azonnal el kell zárni és intézkedni, hogy a szakember a gázszivárgást megszüntesse.
3. Csőkötésnél a tömörség biztosítására használt festék és egyéb műanyag, benzinben oldódó nem lehet.
4. A készülék és annak környezetében lévő éghető anyagok között olyan távolságot kell tartani, hogy az éghető anyag felületén mért hőmérséklet a legmagasabb hőterheléssel járó üzemeltetés mellett se haladja meg a 60 °C-ot.
5. Kéménybekötött gázüzemű berendezés csak teljesítményének megfelelően méretezett kéményhez csatlakoztatható. Hibás, sérült vagy egyéb veszélyt okozó égéstermék-elvezető-füstcső és kémény - nem csatlakoztatható.
6. A gázüzemű berendezéseket tűzvédelmi szabályokat nem ismerő, vagy cselekvőképességében korlátozott személy nem kezelheti.

A fentiekben nem részletezett, de kötelezően előírt tűzvédelmi előírásokat a 3/1980.BM.4/1980.OTSZ. előírások lettek meghatározva. Az előírások betartása kötelező.

SZERVÍZHÁLÓZAT CÍMJEGYZÉKE

Budapesten: FÉG Gázkészülékjavító és Szolgáltató Leányvállalat
1138 Budapest, Révész u. 27-31.
Telefon: 491-522, 491-523, 491-524

Gázkészülék Javító és Szerelő JAVSZER Leányvállalat
1136 Budapest, Rajk László u. 25.
Telefon: 495-669

Lakásfűtő készülékek, szivattyús készülékek javítása
1139 Budapest Fáy u. 12/c.

Telefon: 491-716, 209-400, 296-814

Konvektorok, vízmelegítők, HÉRA égő, hőszugárzók:

1065 Budapest, Hajós u. 20.

Telefon. 314-564, 314-565, 314-567

1015 Budapest, Hattyú u. 10/c.

Telefon: 151-256, 151-456

Vidéken: Délalföldi Gázgyártó és Szolgáltató Vállalat
(DÉGÁZ) működési területén:

6000 Kecskemét, Ipoly u. 5.

6801 Hódmezővásárhely, Kun Béla u. 14.

6500 Baja, Bajcsy Zs. u. 4.

6100 Kiskunfélegyháza, Nyomás u. 24.

6900 Makó, Tinódi u. 8

5602 Békéscsaba, Kétegyházi út 1919.

6742 Szeged, Pulcz u. 44.

5701 Gyula, Nürnbergi u. 10.

6600 Szentes, Kossuth tér 5.

5900 Orosháza, Fürdő u. 9.

6640 Csongrád, Bajcsy Zs. u. 29.

6400 Kiskunhalas, Jókai u. 4.

Középdunántúli Gázszolgáltató és Szerelő Vállalat
(KÖGÁZ) működési területén:

8800 Nagykanizsa, Oswald J. u. 28.

Bázakerettye, Fő u.

8960 Lenti, Kossuth u. 42

8900 Zalaegerszeg, Mártírok u. 54.

8360 Keszthely, Felszabadulás u. 5.

7400 Kaposvár, Izzó u. 1.

8600 Siófok, Ipartelep

7500 Nagyatád, Kossuth L. u. II.ép.

7570 Barcs, Bajcsy Zs. u. 27.
8700 Marcali, Mártírok u. 5.
8360 Boglárlelle, Báthory u. 1.
8200 Veszprém, Mártírok u. 9.
8500 Pápa, Jókai u. 103.
8400 Ajka, Gyár u. 1/b.
8300 Tapolca, Hősök tere 1.

Északdunántúli Gázgyártó és Szolgáltató Vállalat
(ÉGÁZ) működési területén:

9027 Győr, Wilhelm P. u. 8.
2800 Tatabánya, Május 1. park
9400 Sopron, Táncsics M. u. 12.
9700 Szombathely, Vörös Hadsereg u. 147.
9700 Szombathely, Kiskar u. 1. Csak pb kirendeltség!

Déldunántúli Gázgyártó és Szolgáltató Vállalat
(DDGÁZ) működési területén:

7622 Pécs, Légszeszgyár u. 11.
7300 Komló, Bajcsy Zs. u.
7700 Mohács, Tolbuchin u. 65.
7815 Harkány, József A. u. 22.
8000 Székesfehérvár, Gáztelep u. 2.
2440 Százhalombatta
2400 Dunaújváros, Fő tér 1.
2884 Agárd, Cherner I. u. 56.
7100 Szekszárd, Széchenyi u. 58. Csak Pébé kirendeltség!
7084 Pincehely, Dózsa Gy. u.

Tiszántúli Gázszolgáltató és Szerelő Vállalat
(TIGÁZ) működési területén:

1077 Budapest, VI. Majakovszkij u. 98/a.
Csak Pébé kirendeltség!
2600 Vác, Rádi u. 2. Csak Pébé kirendeltség!
2600 Vác, Élmunkás u. 21.
2600 Vác, Köztársaság u. 21.
2119 Pécel, Köztársaság tér 6.
2310 Szigetszentmiklós, Ifjúság u. 2/a.
2100 Gödöllő, Szabadság u. 29.
2230 Gyömrő, Steinmetz kap. u. 26.
2300 Ráckeve, Kossuth L. u. 75.
2370 Dabas, Biszka M.u. 357.

2700 Cegléd, Eötvös tér 1.
2700 Cegléd, Kozma S. u. 2.
2750 Nagykőrös, Tomori u. 4.
4200 Hajdúszoboszló, Rákóczi u. 184.
4200 Hajdúszoboszló, Árpád u. 1.

Tiszántúli Gázzolgáltató és Szerelő Vállalat
(TIGÁZ) működési területén:

3527 Miskolc, József A. u. 20.
3526 Miskolc, Pozsonyi u. 44 Csak fűtési idényben!
3534 Miskolc, Iván u. 13. Csak fűtési idényben!
3700 Kazinbarcika, Építők u. 13.
3580 Leninváros, Gázfogadó
3600 Ózd, Árpád u. 22.
3300 Eger, Klapka u. 2 .
3200 Gyöngyös, Lenin u. 10.
3000 Hatvan, Népkert u.
3360 Heves, Mátyás tér 28.
3390 Füzesabony, Rákóczi u. 5.
4026 Debrecen, Kálvin tér 5.
4030 Debrecen, Mikespércsi u.2. Csak pb kirendeltség!
4220 Hajdúböszörmény, Bíró P. u. 45.
4400 Nyíregyháza, Debreceni u. 2/a.
4600 Kisvárda, Bocskai u. 5.
4900 Fehérgyarmat, Új élet u. 222.
5000 Szolnok, Thököly u. 5. Csak pb kirendeltség!
5000 Szolnok, Thököly u. 79.
5200 Törökszentmiklós, Kossuth L. u. 119.
5300 Karcag, Ady E. u. 4.
5321 Kunmadaras, Kossuth tér 3.
5310 Kisújszállás, Mike S.u. 7.
3100 Salgótarján, Rákóczi u. 226.
3060 Pásztó, Szabadság u. 99.
2660 Balassagyarmat, Thököly u. 22.

Megjegyzés: A felsorolt vállalatok a garanciális idő alatt, valamint a garanciális idő letelte után, térítés ellenében vállalják a hibák kijavítását.

Jótállási szelvény a kötelező jótállási időre

Bejelentés időpontja: _____

Hiba megszüntetésének időpontja: _____

Bejelentett hiba: _____

Az elhárított hiba leírása: _____

A jótállás új határideje: _____

Megjegyzés: _____

Munkaszám: _____

Szerviz száma: _____

Kelt: _____

aláírás (P.H.)



Jótállási szelvény

Típus: _____

Gyártási szám: _____

ELADÁS KELTE: _____

(betűvel) _____

ELADÓSZERV: _____

aláírás (P.H.)

Jótállási szelvény a kötelező jótállási időre

Bejelentés időpontja: _____

Hiba megszüntetésének időpontja: _____

Bejelentett hiba: _____

Az elhárított hiba leírása: _____

A jótállás új határideje: _____

Megjegyzés: _____

Munkaszám: _____

Szerviz száma: _____

Kelt: _____

aláírás (P.H.)



Jótállási szelvény

Típus: _____

Gyártási szám: _____

ELADÁS KELTE: _____

(betűvel) _____

ELADÓSZERV: _____

aláírás (P.H.)

Jótállási szelvény a kötelező jótállási időre

Bejelentés időpontja: _____

Hiba megszüntetésének időpontja: _____

Bejelentett hiba: _____

Az elhárított hiba leírása: _____

A jótállás új határideje: _____

Megjegyzés: _____

Munkaszám: _____

Szerviz száma: _____

Kelt: _____

aláírás (P.H.)

3



Jótállási szelvény

Típus: _____

Gyártási szám: _____

ELADÁS KELTE: _____

(betűvel)

ELADÓSZERV: _____

3

aláírás (P.H.)

Jótállási szelvény a kötelező jótállási időre

Bejelentés időpontja: _____

Hiba megszüntetésének időpontja: _____

Bejelentett hiba: _____

Az elhárított hiba leírása: _____

A jótállás új határideje: _____

Megjegyzés: _____

Munkaszám: _____

Szerviz száma: _____

Kelt: _____

aláírás (P.H.)

4



Jótállási szelvény

Típus: _____

Gyártási szám: _____

ELADÁS KELTE: _____

(betűvel)

ELADÓSZERV: _____

4

aláírás (P.H.)

Kicserélt jelentősebb részek jegyzéke

Szervényszám	Kicserélt rész		Beszerelt rész száma	Kelt és az új jótállás határideje	Aláírás
	típusa és megnevezése	száma			

Másolat

Cserére jogosító igazolás

a(z) _____ sz. jótállási jegyhez
 _____ ügyfél kívánságára, aki
 lakik _____ kijelentjük, hogy
 a _____ típusú _____ gyártási számú termék

- nem javítható
- 60 nap alatt nem javítható
- a javítás 30 napnál tovább tart (ott) és kölcsönterméket nem adtunk
- az öt javítás megtörtént és a hatodik meghibásodás bekövetkezett, ezért a termék cserejogosulttá vált, a hibás terméket a szerviz átvette.

Kelt: _____

_____ ügyfél aláírása
KGSz-00. 0021

_____ szerviz aláírása, pecsétje



Eladószerző bélyegzője:

Eladás kelte:

FEGYVER- ÉS GÁZKÉSZÜLÉKGYÁR

1095 Budapest IX., Soroksári út 158.

Telefon: 477-920 ★ Telex: 22-4213

JÓTÁLLÁSI JEGY

Vállalatunk a **K 18 E. 2** típusú, _____ gyártási számú, elektronikus vezérlésű, gázüzemű, szivattyús, kombinált fűtő- és vízmelegítő készülékre a vásárlás napjától számított

24 hónapig terjedő kötelező jótállást vállal.

Amennyiben az üzembehelyezést (beszabályozást) a jótállásra kötelezett (FÉG), vagy a termék használati utasításában meghatározott megbízottja végzi, a 24 hónapig terjedő jótállás kezdete az üzembehelyezés (beszabályozás) napja.

A jótállás lejártá után vállalatunk 8 évig biztosítja az alkatrészutánpótlást.

(Gyártómű tölti ki)

(Eladó szerv tölti ki)

(Területileg illetékes gáz-szolgáltató vállalat, vagy megbízottja tölti ki)

A gyártás kelte:

Az eladás kelte:

A gáz-szerelés átvételének kelte:

MEFO-bélyegző,
aláírás

az eladó szerv bélyegzője,
aláírás

MEO-bélyegző,
aláírás

(Első üzembehelyező tölti ki:)

**A készüléket beszabályoztam,
az üzemeltetőt a készülék kezelésére kioktattam:**

dátum, bélyegző, aláírás

Jogi nyilatkozatok:

- Vállalatunk **K18 E.2** típusú, elektronikus vezérlésű **lakásfűtő és vízmelegítő készüléke** megfelel az érvényben lévő MSz 8607 és MSz II 423/4. számú termékszabványnak, illetve a tanúsító nyilatkozaton feltüntetett adatoknak.
- Termékünkre kötelező jótállást vállalunk a jótállási jegy alapján, a jótállási feltételekben rögzítettek szerint. (Lásd _____ oldal.)

Műszaki jellemzőket tanúsító nyilatkozat

Készült a KGM-BkM 3/1976. (X. 29.) sz. együttes rendelete alapján.

A termék megnevezése: **K O M B I F É G**

K 18 E.2 típusú, elektronikus vezérlésű, gázüzemű

fűtő- és vízmelegítő készülék

Műszaki adatok:

Típus	Gázféleség	Hőtelj. kW	Hatásfok % minimum	Égés- biztosítás	Névleges feszültség	Védettség	ÁEEF eng. száma
K 18 E.2	Városi gáz	18,6	83 %	Termo- elemes	220 V	IP 42	6144-Gye/82
	Földgáz						6145-Gye/82

A termék megfelel a tanúsító nyilatkozatban felsorolt műszaki jellemzők értékeinek.

Gyártja:



FEGYVER- ÉS GÁZKÉSZÜLÉKGYÁR

1095 Budapest, Soroksári út 158.

Gyártási év, hó:

FEGYVER- ÉS GÁZKÉSZÜLÉKGYÁR

1095 Budapest, IX.. Soroksári út 158.

Minőségi bizonyítvány

1. Minőségi bizonyítvány kiállítója : Fegyver- és Gázkészülékgyár		2. Gyártó :	
3. Termék szabatos megnevezése (rendeltetése) : KOMBIFÉG K 18 E.2 típusú, elektronikus vezérlésű, gázüzemű, szivattyús, kombinált fűtő- és vízmelegítőkészülék _____ gázfajtára.			
4. Mennyiség : 1 db	5. Súly és (vagy) méret : 45 kg	8. Termékaazonosítás :	a) Gyártási szám :
6. Gyártás időpontja :			b) ITJ szám : 27-52-6
7. Forgalmazható : 3 éven belül			c) Cikkszám :
9. Szállítási, raktározási előírások : Fedett helyen, három szintben, fekvő helyzetben.			d) Egyéb azonosító adat :
10. Csomagolás : Hullámpapírlemez dobozban, mozgásmentesítő hpl. betétekkel.		11. A termék lényeges tulajdonságai (szabatos műszaki adatokkal, mérési eredményekkel) : 18 kW teljesítményű, elektronikus vezérlésű, szivattyús, kombinált fűtő- és vízmelegítő készülék, helyiséghőmérsékletszabályozóval, városi- és földgázra alkalmas égővel. Minősítés, osztálybesorolás: I. osztályú minőség	
12. A termék minőségének ellenőrzésére alkalmazott vizsgálati (mérési, mintavételi) módszer: MSz 11 423/4. SzKFI-NyF 108/82.			
13. Használati, kezelési előírás : A gázkészülék felszerelését és beszabályozását csak szakvállalat, vagy hatósági bizonyítvánnyal rendelkező szakember végezheti, amelynek elvégzését a „JÓTÁLLÁSI JEGY“-en igazolni kell.			
14. Egyéb adatok :		15. Minőségi bizonyítvány kiállítójának aláírása : Kelt: 198____év____hó____nap ----- aláírás, bélyegző	



FEGYVER- ÉS GÁZKÉSZÜLÉKGYÁR

1095 Budapest, Soroksári út 158.

Telefon : 477-920, 476-569

Telex : 22-4213

Szaktanácsadás-felvilágosítás

SKÁLA-FÉG vevőszolgálat

1117 Budapest, Schönherz Zoltán utca 6-10.

Telefon : 850-774

FÉG-BEMUTATÓTEREM

1051 Budapest, József Nádor tér 8.

Telefon : 172-119

FÉG Gázkészülékjavító és Szolgáltató Leányvállalat

1138 Budapest, Révész utca 27-31.

Telefon : 491-522, 491-523, 491-524

Telex : 22-4997

9860-200-K 18 E. 2/2-1984.