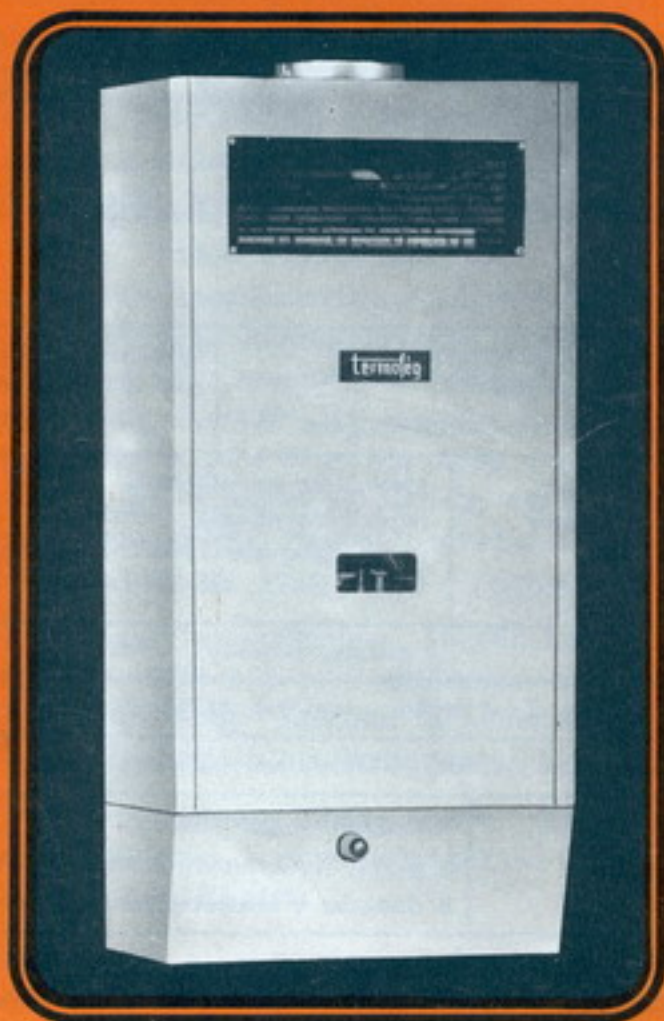




termofég

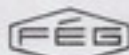
GÁZFŰTŐKÉSZÜLÉK



**TERMOELEKTRO-
MÁGNESES ÉGÉS-
BIZTOSÍTÓVAL,
GÁZNYOMÁS-
SZABÁLYOZÓVAL**

**FÖLDGÁZRA,
VÁROSI GÁZRA**

KEZELÉSI UTASÍTÁS



FEGYVER- ÉS GÁZKÉSZÜLÉKGYÁR
Műszaki Ellenőrzési Főosztály
1095 Budapest IX. Soroksári út 168

Szám:

MINŐSÉGI BIZONYÍTVÁNY

Megrendelő:	Rendeltetési hely:
Megrendelés, ill. kötőszám:	Szállítólevél kelte, száma:
„TERMOFÉG” gázüzemű egyedi lakásfűtőkészülék C2 típusú 18 000 kcal/óra 1 darab Gyártási szám:	
A termék lényeges tulajdonságai a vizsgálat eredménye szerint: A vállalati végátvételi utasításnak megfelel.	Egységes termékjegyzék szerinti termékszám: 27-52-63
A termék minőségének ellenőrzése a következő vizsgálati előírások szerint történt: MSZ 8607-73.	Méréstechnikai vizsgálati jegyzőkönyvek kelte, száma: Energiafelügyelet 1984-1985-I/1975. OKGT. GKVÁ. 328-329/74. KERMI IV. 1378/75.
Minősítés:	I. osztályú minőség
Egyéb megjegyzések: 2 évi jótállás a mellékelt jótállási bizonylat szerint.	
A csomagolás lényeges jellemzői: hullámlemez dobozban	
A szállítás jellege: belföldi	A szállítás módja (eszköze): gépkocsi, vasút, három szintben, fekvő helyzetben. A dobozon a kezelés feltüntetésével.
Raktározási követelmények: MSZ 8887/3 Nz szerint három szintben, fekvő helyzetben.	
Mellékletek: Jótállási jegy.	

Budapest, 197.....

.....
műszaki ellenőr

.....
MEFO vezető

Kedves Vásárló!

A TERMOFÉG gáz-fűtőkészüléket egyszerű kezelés, teljes biztonság, hosszú élettartam és esztétikus forma jellemzi. A hagyományos fűtéssel járó kellemetlen munkát és kényelmetlenséget véglegesen megszünteti.

A fűtőkészülék csak igen csekély helyet foglal el a lakásból és az egész lakást melegen tartják a rákapcsolt radiátorok. Legcélszerűbb a készüléket a fürdőszobában elhelyezni, de természetesen a lakás bármelyik - nem alvás céljára használt - helyiségének falára is elhelyezhető, amennyiben a helyiség térfogata az égéshez szükséges levegő biztosításához elegendő, ill. a légcserre biztosított. A készüléket falra szerelik, ezért a helyiség alapterületéből nem foglal el semmit.

A TERMOFÉG lakásfűtőkészülék üzeme teljes automatikus. A szoba hőmérsékletét a készülék állandó értéken tartja, a helyiség termosztáton (hőfokszabályozón) beállított értéknek megfelelően, függetlenül a külső hőmérséklettől. Az automatikus hőmérsékletszabályozás révén a fűtés rendkívül gazdaságos, mivel ezáltal tülfűtés nem fog előfordulni. A készülék mindig csak annyi gázt használ fel, amennyi a megkívánt szobahőmérséklet tartásához szükséges.

A fűtőkészülék névleges teljesítménye: 18 000 kcal/h. Ez kb. egy 3 szobás családi ház (350-500 m³) fűtéséhez elegendő. Az automatikus üzem következtében azonban a készülékkel ennél kisebb hőigényű helyiségek fűtését is gazdaságosan lehet megoldani.

A TERMOFÉG fűtőkészüléket kétféle gázra: városi- és földgázra gyártjuk. Erre vonatkozóan a típusjelzések és egyéb jellemzők a műszaki adatok között találhatóak.

A gázfűtőkészülék helyes alkalmazásának és a gazdaságos üzemeltetés módjának megismerése céljából kérjük tájékoztatónk gondos elolvasását és tanulmányozását. Tájékoztatónk hasznos tanácsokat tartalmaz az üzembehelyezéshez és a kezeléshez, fontos információkat közöl a jótállás feltételeiről, valamint a SZERVIZ lehetőségekről.

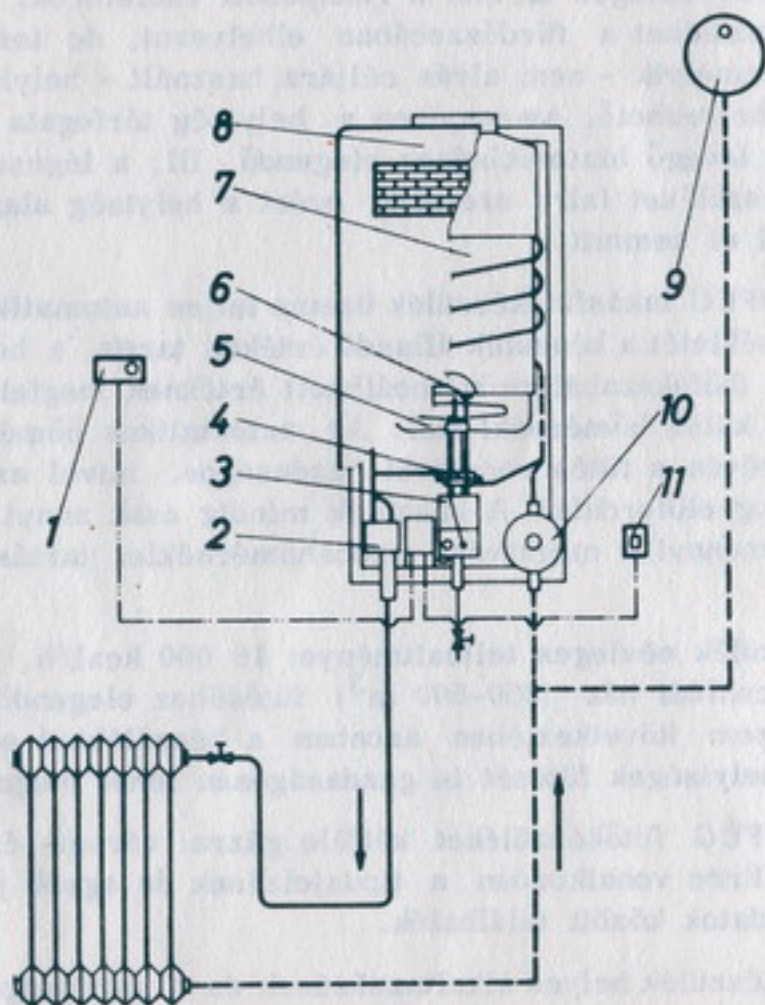
Reméljük, hogy tájékoztatónk elolvasása és a TERMOFÉG lakásfűtő készülékkel nyert tapasztalata megerősíti Önt abban, hogy jól választott.

1. A készülék működése

A fűtőkészülék működését az 1. és a 2. ábrán mutatjuk be.

termoérég

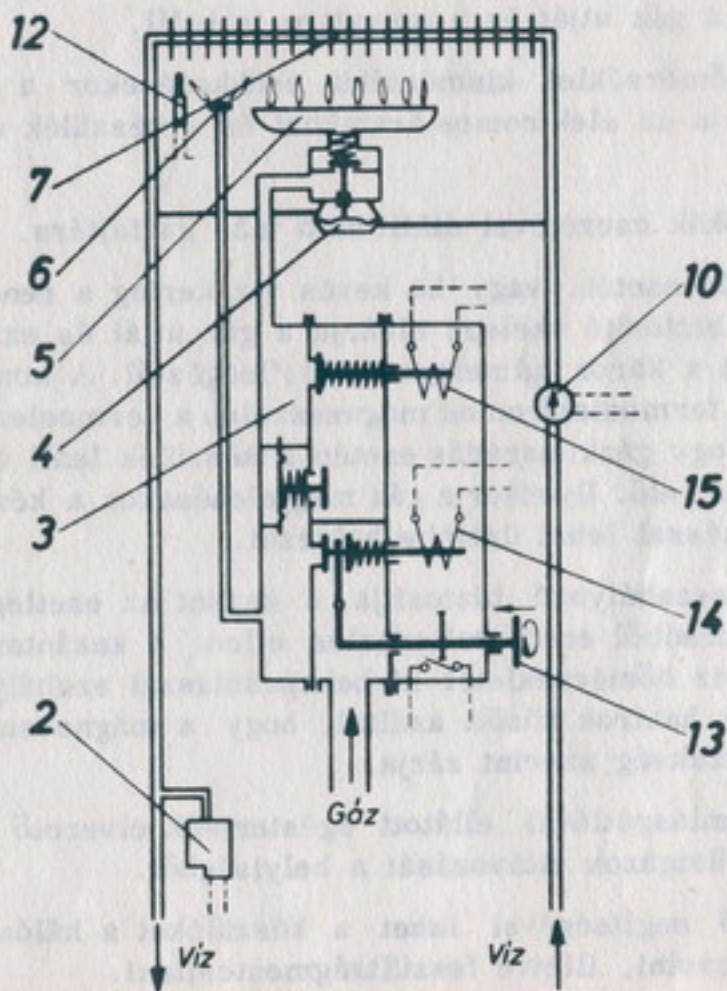
1. ábra. Szerelési vázlat



1. Szobatermosztát
2. Kazántermosztát
3. Kombinált szelep
4. Vízáramlásbiztosító
5. Égő
6. Gyűjtőgő

7. Kazán
8. Köpeny
9. Tágulási tartály
10. Szivattyu
11. Főkapcsoló

2. ábra. Elvi működés



- | | |
|------------------------|-------------------------------------|
| 2. Kazántermosztát | 10. Szivattyu |
| 3. Kombinált szelep | 11. Főkapcsoló |
| 4. Vízáramlásbiztosító | 12. Termoelem |
| 5. Égő | 13. Indító gomb |
| 6. Gyűjtőégő | 14. Termoelektromos mágneses szelep |
| 7. Kazán | 15. Mágnesszelep |

A szivattyú által keringtetett víz a kazán csőkiágóján áthaladva az égő által elégetett gáz hőenergiáját felveszi. A felmelegedett víz az összekötő vezetéken keresztül eljut a fűtőtestekbe és azok segítségével a hőt a helyiség levegőjének átadja. A folyamat mindaddig tart, amíg a helyiségek hőmérséklete eléri a helyiségtermosztáton előre beállított értéket. A helyiségtermosztát a kívánás szerint beállítható hőmérséklet elérésekor megszakítja a berendezés fő áramkörét. A kombinált szelepleben levő mágnesszelep lezárja a gáz utját és a szivattyú is leáll.

A helyiség-hőmérséklet kismértékű csökkenésekor a helyiségtermosztát zárja az elektromos áramkört és a készülék újra működni kezd.

Az égő fuvókák cseréjével átállítható más gázfajtára.

Vizkimaradás esetén, vagy ha kevés víz kering a rendszerben, a vízáramlás biztosító szelepe elzárja a gáz utját és ezzel megvédi a készüléket a káros túlmelegedéstől, leégéstől. A kombinált szelepleben levő termoelektromos mágnesszelep a termoelemmel együtt biztosítja, hogy gázkimaradás esetén a készülék leáll és gázömlés nem fordulhat elő. Ilyenkor a gáz megjelenésekor a készüléket kézi beavatkozással lehet üzembe helyezni.

A gáznyomásszabályozó biztosítja a kazánt az esetleges gáznyomás növekedéséből eredő túlterhelés ellen. A kazántermosztát az előremenő víz hőmérsékletét ki-bekapcsolással szabályozza a beállított hőfok határok között azáltal, hogy a mágnesszelepet nyitja, illetve szükség szerint zárja.

A visszaáramlás-gátlóval ellátott égéstermék elvezető biztosítja a keletkezett füstgázok eltávolítását a helyiségből.

A főkapcsoló segítségével lehet a készüléket a hálózati feszültségre rákapcsolni, illetve feszültségmentesíteni.

A fűtőberendezésben levő víz hőmérsékletváltozás okozta térfogat növekedésének kiegyenlítésére tágulási tartályt kell alkalmazni, amelyet a rendszer legmagasabb pontján kell elhelyezni.

2. Műszaki adatok

Névleges teljesítmény	18 000 kcal/h
Hatásfok névleges teljesítményen	80 % felett
Vizmennyiség	720-900 l/h
A fűtővíz maximális hőmérséklete	90 °C
Gázcsatlakozás	C 3/4"
Előremenő vízcsatlakozás (külső)	C 1"
Visszatérő vízcsatlakozás (belső)	C 1"
Kéménycsatlakozás	∅ 132 mm
Súly	27 kg
Tápfeszültség	220 V (50 Hz)
Elektromos telj. felvétel	kb. 90 W
Védettség	csepegő víz ellen védett
Szabályozó (kazántermosztát)	
- szabályozási hőmérséklet-tartomány	30-90 °C
- visszakapcsolási hőmérséklet-különbség	3-12 °C
Helyiségtermosztát	
- szabályozási hőmérséklet-tartomány	5-30 °C
- visszakapcsolási hőmérséklet-különbség	0,4 °C
Gyújtólángbiztosító	
- a nyitási ideje	- 10 mp
- a zárási ideje	- 60 mp

TÍPUS	GÁZFAJTA	GÁZNYOMÁS	GÁZFOGYASZTÁS	FŰVÓKAJEL
C2	Városi gáz $H_i = 4500 \text{ kcal/Nm}^3$	85 mm. vo.	5 m ³ /6	5
FC2	Földgáz $H_i = 8500 \text{ kcal/Nm}^3$	250 mm. vo.	2,6 m ³ /6	4

3. A szerkezet ismertetése

A fűtőkészülék vázát egy acéllemezből sajtolt, ponthegesztett kivitelű, korrozció ellen védett keret alkotja. Erre a keretekre vannak felszerelve a készülék fő egységei.

A fűtőkészüléket különböző színű zománcozott köpeny burkolja, amelyet a kerethez akasztófülek rögzítenek. A köpeny leakasztásakor szabaddá válnak a belső szerkezeti egységek.

A készülék fűtését atmoszférikus előkeveréses égő szolgáltatja. Az égő gázellátását a kombinált gázszelep biztosítja. A kombinált szelep a termoelektromos gyújtólángbiztosító mágnesszelepet, a membrános gáznyomásszabályozót, a hőmérsékletszabályozó mágnesszelepet, a mágnesszelep egyenirányítóját, valamint a mágnesszelep áramkörét reteszelő mikrokapcsolót tartalmazza.

A kombinált szelep után a gáz útjában egy vízáramlás biztosítóval vezérelt szelep található. Ez a szelep vízáramlás kimaradás esetén az égést azonnal leállítja. A vízáramlás biztosítóban levő membránt a kazánban átáramló víz nyomása működteti.

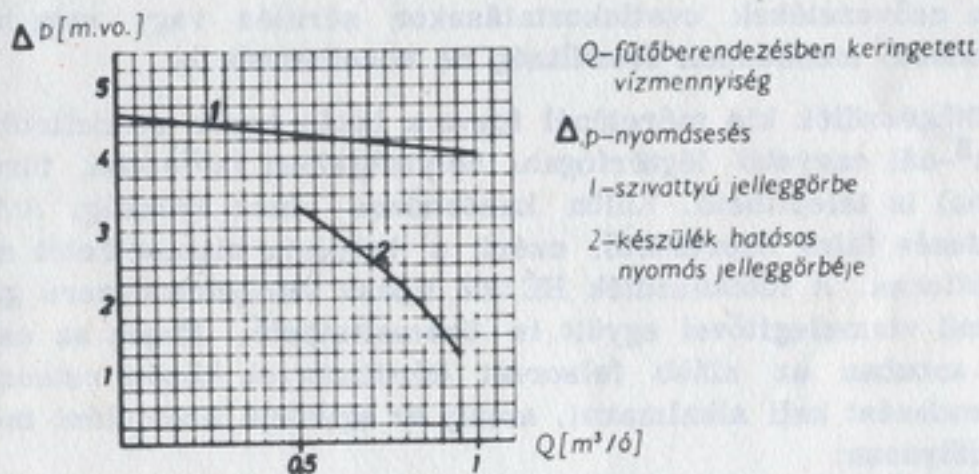
A kazánból kilépő víz útjában kazántermosztát van, amely az égő kikapcsolásával megakadályozza a víz káros túlmelegedését.

A gyújtólángégő meggyújtja a főégőből kiáramló gáz-levegő keveréket és melegíti a termoelektromos gyújtólángbiztosító érzékelőjét.

A kazán vörösréz-ből készült; fő részei a lamellás hőcserélő és a csőkigyóval körülvett palást.

A kazán és az égéstermék elvezető között elhelyezett visszaráramlás-gátló megakadályozza a füstgáz visszaráramlását a kéményből az égő felé.

A készülékbe beépített Grundfoss gyártmányú, egyfázisú, üzemi kondenzátoros elektromotorral egybeépített centrifugál szivattyú biztosítja a víz áramlását a teljes fűtőkörben. A szivattyú működését jellemző adatok összefüggését a 3. ábrán tüntetjük fel.



3. ábra. UP 20-50 típusú szivattyú jelleggörbéje

A fűtőkészülék elektromos vezetékének csatlakoztatására, illetve összekötéseire elosztó doboz szolgál. Ebbe a dobozba kell bekötni a készülékkel együtt szállított főkapcsolót és a helyiségtermosztátot.

4. Szerelési utasítás

A TERMOFÉG lakásfűtőkészüléket csak hatósági engedéllyel rendelkező vállalatok és szerelő kisiparosok szerelhetik fel. A szerelésnél a vonatkozó szabványokat és egyéb előírásokat be kell tartani mind a gáz, mind az elektromos szakterületekre vonatkozóan.

A készülék felszerelésére és a fűtési rendszer kialakítására az arra illetékes tervező tervet készít. A tervező a fűtendő helyiségek hőigénye alapján megállapítja a fűthető légköbméter mennyiségét, a vezetékek és a radiátorok elhelyezését, valamint azok méreteit.

A felszerelésnél ügyeljünk arra, hogy a készülék rögzítésekor és a csővezetékek csatlakoztatásakor sérülés vagy meg nem engedhető mechanikai feszültség ne következzen be.

A fűtőkészülék kis méreténél fogva a lakás egyéb rendeltetésű, 9 m^3 -nél nagyobb légtérfogatu helyiségeiben (előszoba, fürdőszoba) is telepíthető. Külön kazánházra nincs szükség. A berendezés falra szerelhető, ezért a helyiség alapterületét nem korlátozza. A fűtőkészülék HÉVIZ típusu átfolyórendszerű gázüzemű vízmelegítővel együtt is üzemeltethető. Ebben az esetben azonban az alább felsorolt körülmények között reteszelő berendezést kell alkalmazni, amely az egyidejű üzemelést megakadályozza:

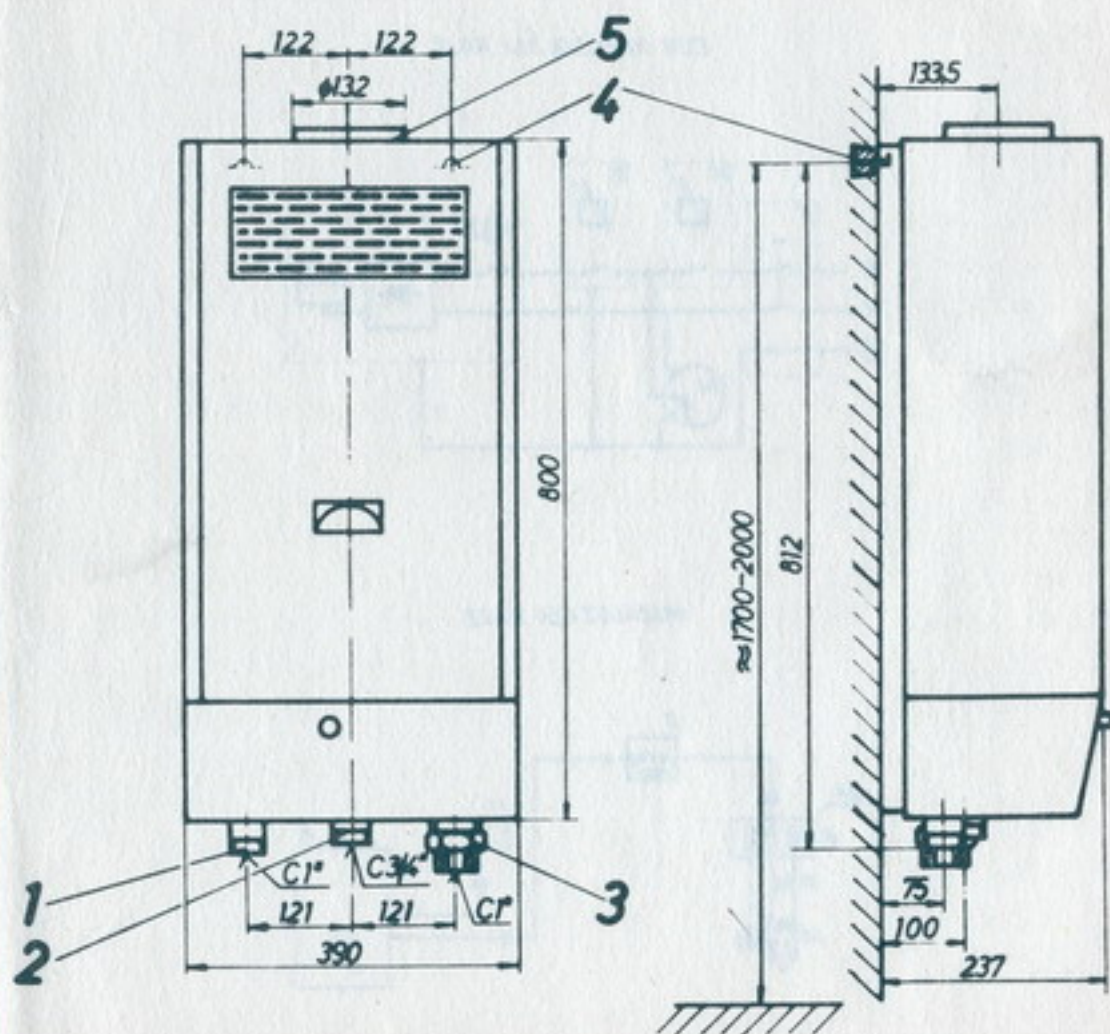
1. A két készülék egy helyiségben kerül felszerelésre, és a helyiség légtérfogata 16.8 m^3 alatt van.
2. A két készülék alsó-felső szellőzőkkel összeszellőztetett egy légtérben van, és az összeszellőztetett helyiségek légtere $30,1 \text{ m}^3$ alatt van.
3. Mindkét készüléket ugyanabba a kéménybe kötötték be és a kémény keresztmetszete:
 - falazott kémény esetén $14 \times 14 \text{ cm}$ vagy ennél kisebb
 - termofor kémény esetén $\varnothing 150 \text{ mm}$ vagy ennél kisebb méretű.

A reteszelő berendezést vállalatunk gyártja, ára kb. 200 forint. Alkalmazása esetén - az égéshez szükséges mennyiségű levegő biztosításán túlmenően - az egyidejű gázfelhasználásból adódó fogyasztási csucsek is lecsökkennek.

A készülék felszerelése a 4. ábrán közölt méretek alapján történik.

termofég

4. ábra. Felszerelési rajz



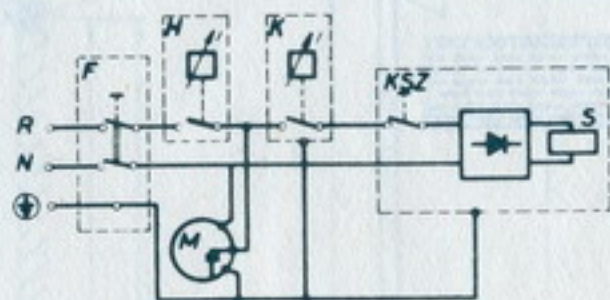
1. Előremenő vízcsatlakozás
2. Gázcsatlakozás
3. Visszatérő víz csatlakozása
4. Felerősítés
5. Égéstermék elvezető

Az elektromos bekötést az 5. ábra alapján végezzük el. A készülékhez földelt villamos vezetékrendszert kell kiépíteni.

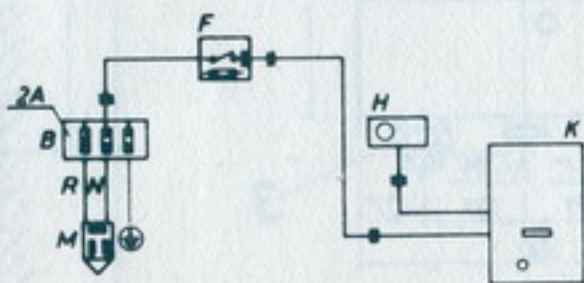
tervezés

5. ábra. Elektromos bekötés

ELVI KAPCSOLÁSI RAJZ



HUZALOZÁSI RAJZ



F - Főkapcsoló

H - Helyiségtermostát

K - Kazántermostát

M - Szivattyú motorja

KSZ - Kombinált szelep

S - Mágnesszelep működtető tekercse

R - Fázis

N - Nulla

⊕ - Központi védőföld

M - Fogyasztásmérő

B - Biztosítéktábla

F - Főkapcsoló (áramkorlátozó)

H - Helyiségtermostát

K - Fűtőkészülék

R - Fázis

N - Nulla

⊕ - Központi védőföld

5. Üzembehelyezés

Fűtőrendszer feltöltése

A fűtőrendszer feltöltését és üzembehelyezését szakemberrel kell végeztetni. A töltés megkezdése előtt minden szelepet és légelzárócsapot ki kell nyitni, az üritőszelepeket pedig le kell zárni.

A töltés megkezdése után a fűtőtesteken levő légtelenítőcsapokat, illetve a mélyebben fekvő légtelenítési pontokat kísérik figyelemmel, a víz megjelenése után zárjuk le azokat. Megfelelő légtelenítés lassu feltöltéssel érhető el. A légtelenítő csapok, illetve szelepek nyitásával a légtelenítést ismételjük meg bekapcsolt szivattyúval. A szivattyú légtelenítését a szivattyú homloklapján levő tömitőcsavar kicsavarásával végezzük el.

Miután a víz a tulfolyó vezetéken megjelenik, a töltést még 5-10 percig folytatjuk. Az ismételt légtelenítés után a töltést befejezhetjük.

FIGYELEM!

A berendezés csak megfelelő légtelenítés után működik üzembiztosan.

Az első hónapban, kb. hetenként, felfűtött állapotban és folyamatos utántöltés mellett légtelenítsük a rendszert, hogy az esetleg felgyülemlett levegő eltávozzék a vezetékekből.

A fűtési rendszer vízkövesedésének megakadályozása céljából a rendszer üritését mellőzzük.

ELSŐ ÜZEMBEHELYEZÉS

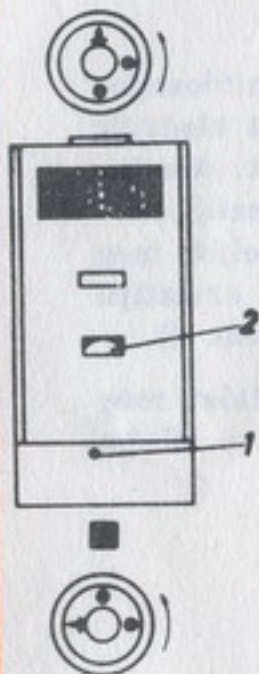
Ha a szivattyú első indításnál nem szállit vizet, vagy a víz keringése rövid időn belül megáll, a rendszer további légtelenítése szükséges.

Ha a szivattyú első bekapcsolással nem indul, a szivattyú feszültségmentesítése után a homloklap közepén lévő csavart csavarhuzóval benyomott állapotban a feltüntetett nyíl irányában többször elforgatjuk. A szivattyú ezután indítható.

6. Kezelési utasítás

BEKAPCSOLÁS

A fűtőkészüléket a főkapcsoló bekapcsolásával feszültség alá helyezzük. A fűtőkészülék alatt elhelyezett gázcsapot kinyitjuk.



Az (1) kezelőgombot benyomva elfordítjuk, majd kiengedve továbbforgatjuk az óramutató járásával ellenkező irányban a lángjelzésig. Ebben a helyzetben a gombot ütközésig benyomjuk.

Gyufával vagy szikragyújtóval a (2) gyújtólángégőt meggyújtjuk.

A gombot kb. 10 másodpercig benyomva tartjuk, amíg a termoelem felmelegszik.

A kezelőgombot az óramutató járásával ellenkező irányban ütközésig tovább forgatva, a készülék üzembe kerül.

A víz- elektromos és gázoldalról történő üzembehelyezés után a készülék folyamatosan működtethető.

ÜZEMELTETÉS

A helyiségtermosztáton beállítjuk a kívánt hőmérsékletet.

A helyiségtermosztát csak abban a helyiségben biztosítja a beállított hőmérsékletet, ahol felszerelték. A többi helyiségben a helyes tervezés, megfelelő fűtőfelület biztosítja a kívánt hőmérsékletet.

A készülék működése teljesen automatikus.

Kivánság szerint szakaszosan vagy folyamatosan üzemeltethető. Folyamatos üzemeltetés esetén a készüléket az egész fűtési szezon alatt bekapcsolt állapotban tartjuk. Ebben az esetben egy fűtési szezon alatt a lakást csak egyszer kell felfűtenünk.

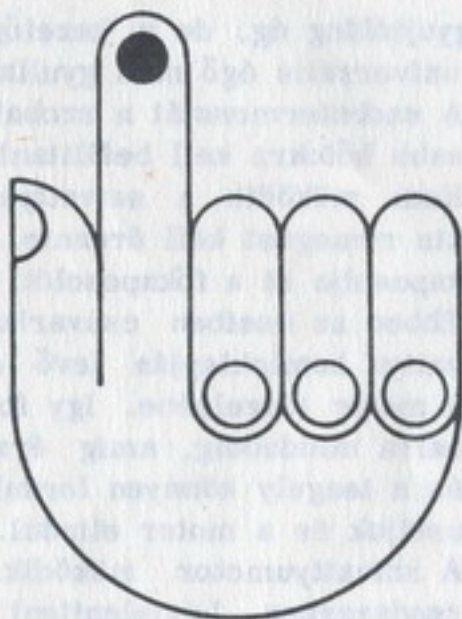
Szakaszos üzemeltetés esetén - ha a készüléket rövidebb időtartamokra kikapcsoljuk - a lakás többszöri felfűtése válik szükségessé.

Kikapcsolás



A főkapcsolót kikapcsoljuk. A kezelőgombot az óramutató járásával egyező irányban elfordítjuk. Mikor megakad, lenyomva tovább forgatjuk ütközésig. Kikapcsoláskor a gyújtólángégő kialszik. Üzemen kívül helyezhető rövidebb időre a készülék a helyiségtermosztát alacsony értékére történő állításával is. Ebben az esetben a gyújtóláng égve marad.

Fontos figyelmeztetés!



A készüléket csak kezelésének megismerése után használhatja. Hosszu téli üzemszünet esetén fagyveszély miatt a berendezést vízteleníteni kell.

Javítás csak feszültségmentesített állapotban történhet.

Szennyeződéstől függően időnként tisztítsuk ki készülékünket.

Bármilyen rendellenesség észlelésekor a főkapcsoló és a kezelőgomb kikapcsolásával azonnal helyezzük üzemen kívül a készüléket.

A fűtőkészülék szerelését, javítását csak erre jogosult szakember végezheti.

7. Üzemzavarok

Begyjtásnál:

1. Nem gyullad meg a gyujtó láng, bár a kezelőgombot benyomva tartjuk.
 - a) Levegő van a gázvezetékben, várni kell, amíg kiáramlik.
 - b) Nincs gáz.
2. A gyujtó láng ég, de újra elalszik.

Rövid ideig volt lenyomva a kezelőgomb, a termoelem még nem melegedett fel kellően. Ujra gyujtásnál tartsa hosszabb ideig lenyomva.
3. A gyujtó láng ég, de a kezelőgombot a fekete jelre fordítva az univerzális égő nem gyullad meg.
 - a) A szobatermosztát a szobahőfok alá van beállítva. Magasabb hőfokra kell beállítani.
 - b) Nem működik a szivattyumotor. Kezét a motorra téve kis remegést kell éreznie. Ha ezt a remegést nem érzi, kapcsolja ki a főkapcsolót, mert a szivattyu beszorult. Ebben az esetben csavarhúzóval be kell nyomni a szivattyu homloklapján levő csavart, amely ekkor beleakad a motor tengelyébe. Így forgassa vele a tengelyt jobbra-balra mindaddig, amig érzi, hogy a szorulás megszűnt és a tengely könnyen fordul. A főkapcsolót ezután bekapcsoljuk és a motor elindul.
 - c) A szivattyumotor működik. Ez esetben levegő van a rendszerben. Légteleníteni kell.
 - d) Az előző vizsgálat olyan megállapításra is vezethet, hogy nincs elég víz a rendszerben. Fel kell tölteni a fűtőkört vízzel.

VÁRATLAN ZAVAROK:

1. A fűtés megszűnik, a gyujtó láng kialszik.

Gázkimaradás volt, a termomágnesszelep lezárt. Próbálja begyujtani a készülék gyujtó lángját. Ha már van gáz, az indítást a szokásos módon végre kell hajtani.
2. A fűtés megszűnt, a gyujtó láng ég.

Az előzőekben leírt vízáramlási zavarok egyik esete következett be.

Technikus igazgató

Magyar Állami Vegyipari Vállalatok
Közvetítő és Szolgáltató Vállalat

A vállalat a szocialista gazdaságban a legfejlettebb
technológiát alkalmazó vállalatok között tartja számon magát.

A vállalat a szocialista gazdaságban a legfejlettebb
technológiát alkalmazó vállalatok között tartja számon magát.



Magyar Állami Vegyipari Vállalatok

Közvetítő és Szolgáltató Vállalat

GYŐR Viharsík utca 8.

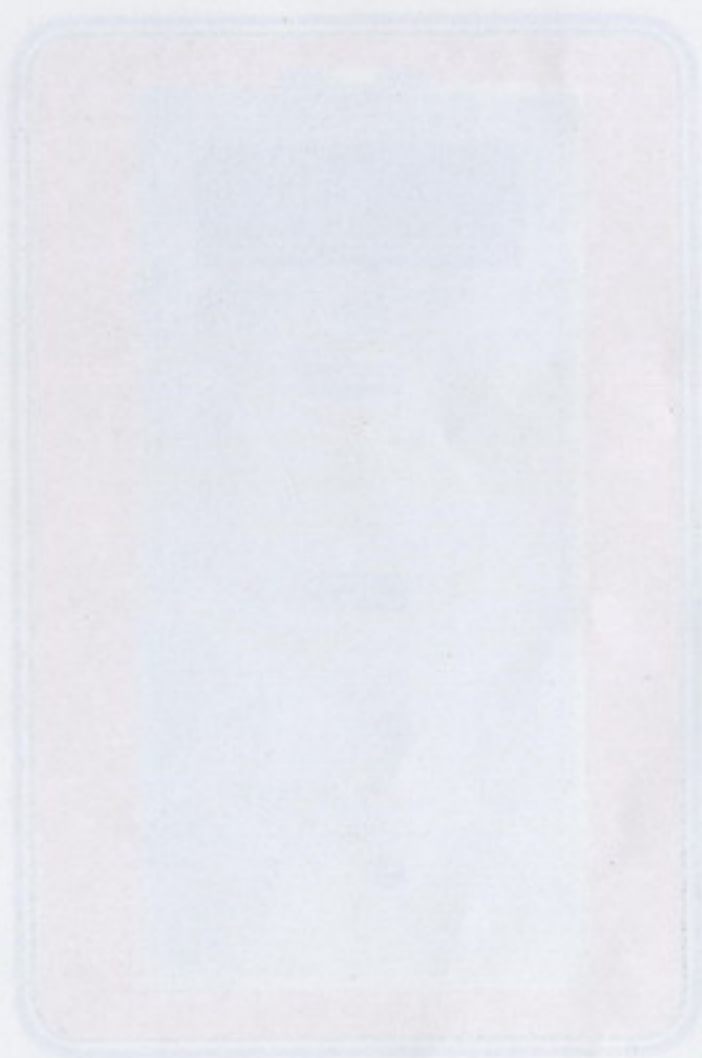
SOPRON Tancsics Mihály utca 12.

SZOMBATHELY Rákóczi utca 23-25.

DÉL-DUNÁNTÚLI GÉPÉSZETI és SZAKGÉPÉSZETI VÁLLALAT

BÁJA Magyar Állami Vegyipari Vállalatok

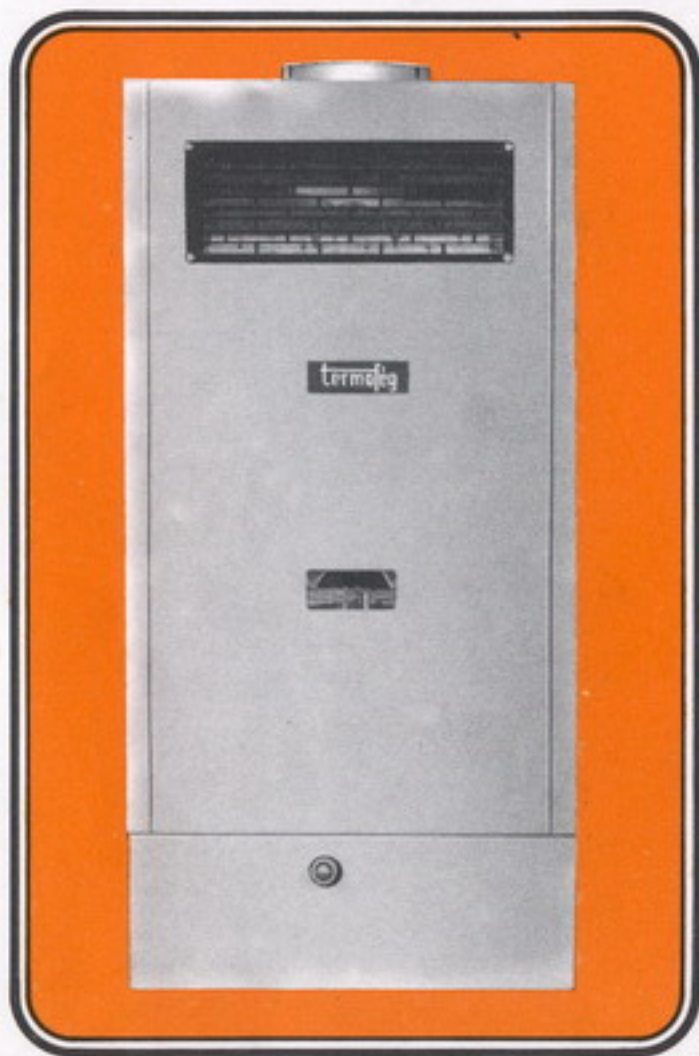
termék
GÁZTŰTŐKÉSZÜLÉK



Felelős kiadó: Borbély Ferenc
Készült a „FÉG” nyomdában 1975-ben
A/5 alakban 2000 péld.
Grafika: Wellner Péter

termofég

GÁZFŰTŐKÉSZÜLÉK



**FEGYVER ~ ÉS
GÁZKÉSZÜLÉKGYÁR**

1095 BUDAPEST IX. SOROKSÁRI ÚT 158